

# PRODUCTFICHE

## TANADOS *quatro*



# PRODUCTFICHE

## TANADOS *quatro*

### Inleiding

De innovatieve **TANADOS *quatro*** is een wandverdeler die op een eenvoudige, preciese en betrouwbare wijze geconcentreerde reinigingsproducten verdunt tijdens het navullen van flessen, emmers, wasbakken, etc.

Dankzij zijn smal profiel, kleine afmetingen, chemisch inerte componenten en gemakkelijke reiniging, is **TANADOS *quatro*** geschikt voor gebruik bij reiniging en desinfectie van alle gebouwen en zones zoals restaurants, hotels, hospitalen, scholen, verzorgingstehuizen, keukens, sanitaire ruimtes, gangen ...

Gemakkelijk te installeren en aan te sluiten. **TANADOS *quatro*** garandeert totale controle over uw consumptie en laat toe de kosten aan reinigingsproducten te verminderen.

Beschikbaar in 2 versies – « 2 emmers-2 vapos » of « 3 vapos-1 emmer », aanpasbaar volgens de verschillende noden van de gebruikers/diensten binnen éénzelfde instelling.

Het kan geleverd worden met een **TANABOX** (in optie) en snel omgebouwd worden van het systeem **TANADOS *quatro*** naar een «off-floor systeem». Bovendien verzekert de **TANABOX** de totale veiligheid van de gebruikers (geen rechtstreeks contact met pure producten, geen manuele overdosering) en voorkomt occasionele diefstal.



Art-nr	Omschrijving
0711674	TANADOS <i>quatro</i> 2-2
0711673	TANADOS <i>quatro</i> 3-1
0711401	TANABOX

# PRODUCTFICHE

## TANADOS *quatro*

### Veiligheid



Lees aandachtig de gebruiksaanwijzing alvorens de eerste ingebruikname van het toestel .  
Bewaar deze gebruiksaanwijzing voor later gebruik.

#### **Veiligheidsvoorschriften**


Bewaar reinigingsproducten buiten bereik van kinderen. In geval van oogcontact onmiddellijk de ogen overvloedig spoelen met water. Raadpleeg een specialist. In geval van inslikken een specialist raadplegen. Gebruik enkel de reinigingsproducten aanbevolen door de producent en respecteer de gebruiksaanwijzingen , de veiligheidsvoorschriften en de voorschriften voor veilig afvoeren van de producten.

#### **Veiligheidssysteem**

De geïntegreerde terugslagklep belet dat het detergent kan terugvloeien in , of opgezogen wordt door het waterleidingsnetwerk.

#### **Milieubescherming**

 De materialen waaruit de verpakking is samengesteld zijn recycleerbaar. Gooi geen verpakking weg samen met het huisvuil maar breng ze naar het containerpark voor recyclage.

 De gebruikte toestellen bevatten waardevolle materialen die afgevoerd moeten worden door een recyclage-eenheid . Gebruik daarom de juiste ophaal – of afvoerkanalen om gebruikte toestellen te verzamelen.

#### **Gebruiksprincipe**

Het toestel mengt water en detergent om op die wijze een gebruiksklare reinigungsoplossing te vormen. ( Venturi-principe )

De concentratie van het mengsel wordt bepaald door de keuze van de verwisselbare gekleurde nippel. Elke kleur stemt overeen met een bepaalde dosering. Het toestel kan aan de muur opgehangen worden.

#### **Technische eigenschappen**

Waterdruk ingang	Mpa (bars)	0,17... 0,42 (1,7... 4,2)
Maximale werkdruk.	Mpa (bars)	0,60 (6,0)
Debiet uitgang toestel	l/min	4 & 14
Hoogte	mm	175
Breedte	mm	135
Diepte	mm	120

# PRODUCTFICHE

## TANADOS *quatro*

### Installatie & bediening

Inhoud verpakking	
1.	Verdeler
2.	Aanzuigslang detergent
3.	In lijn terugslagkleppen, filters en gewichten
4.	Afvoerslangen
5.	Nippelset
6.	Montageset
7.	Bedieningsfiche
8.	Icoonblad
9.	Fleshouder (alleen voor bepaalde modellen)
10.	Haak (alleen voor afvoerslang met hoog debiet)

1. Verwijder de keuzeknop door deze in de lengterichting af te trekken.



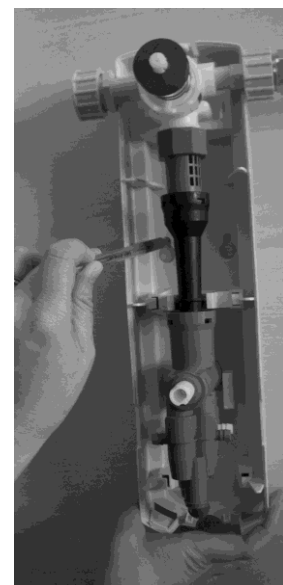
2. Verwijder de dekplaat van de verdeler.



3. Geef met behulp van de dekplaat de plaatsen (3) op de muur aan waar geboord moet worden.

4. Boor 3 gaten van 8 mm doorsnede, steek de bijgeleverde pluggen in de gaten en draai de schroeven in de bovenste plug.

5. Schuif de openingen van de dekplaat over de schroefkoppen, draai de bovenste schroeven vast en draai ten slotte de onderste schroef vast.



# PRODUCTFICHE

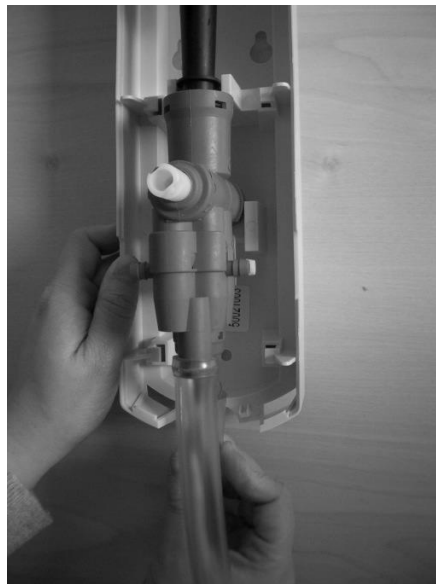
## TANADOS *quattro*

### Installatie & bediening

6a. Steek een afvoerslang met laag debiet op de voorste uitlaat.



6b. Steek een afvoerslang met hoog debiet op de achterste uitlaat.



7. Sluit een watertoevoer van minstens 13 mm doorsnede aan op de waterinlaatwartel (voor een correcte werking is een minimumdruk van 1,7 bar bij stromend water vereist).



8. Voor modellen met drukknop: knoppen vergrendelbaar door de tabs aan de achterkant van de knop naar te plooiën. Ontgrendelen: de knop uittrekken.



9. Kies de juiste nippels in overeenstemming met inlaten van de concentraties.

Grijze inlaat = 4 LPM

Gele inlaat = 14 LPM.

Druk elke nippel stevig in slang weerhaak fitting.

Raadpleeg de nippelkeuzegids. Raadpleeg het productselectiediagram om te garanderen dat u elke nippel in de juiste fitting steekt.

Let op: **INSTALLEER VOOR EEN GOEDE WERKING DE BIJGELEVERDE SCHONE NIPPEL IN DE ONGEBRUIKTE FITTING.**

# PRODUCTFICHE

## TANADOS *quatro*

### Installatie & bediening

10. Installeer de aanzuigslang voor detergent.

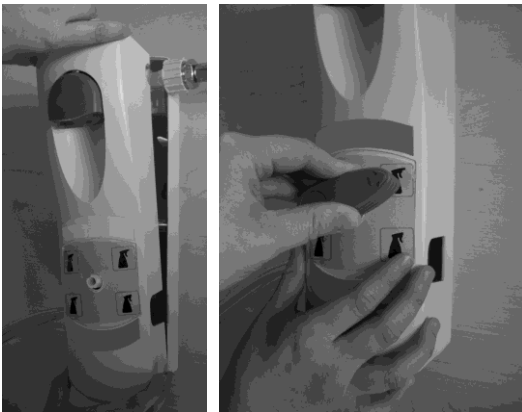
Snijd voor elk product een stukje slang dat lang genoeg is om de afstand van de inlaat weerhaak fitting tot aan de onderkant van het reservoir te overbruggen.

Schuif het keramisch gewicht over een uiteinde van de slang en steek een voetventiel in hetzelfde uiteinde van de slang.

Schuif een stuk slang van 2 m op de inlaat weerhaak fitting.

LET OP: DENK ERAAN OM DE FILTERS PERIODIEK TE CONTROLEREN OP VERSTOPPING: REINIG INDIEN NODIG.

11. Plaats de dekplaat en de keuzeknop terug.



12. Open de watertoevoer. Ontlucht het systeem door kort de startknop in te drukken.

13. Voor modellen die worden geactiveerd met een fles: schuif een fles over de korte afvoerslang en hef de hendel op om de stroom te starten. Haal de fles omlaag uit de verdeler om de stroom te stoppen.



# PRODUCTFICHE

## TANADOS *quatro*

### Installatie & bediening

#### ***Nippelkeuze:***

De definitieve concentratie van de verdunde oplossing is afhankelijk van zowel de afmetingen van de nippelopening als van de viscositeit van het gebruikte detergent. Voor waterdunne producten kunt u de kaart gebruiken als richtlijn. Omdat de verdunning kan variëren door de watertemperatuur en -druk, en wanneer het product duidelijk dikker is dan water, moet u de verdunningscijfers beschouwen als richtwaarden.

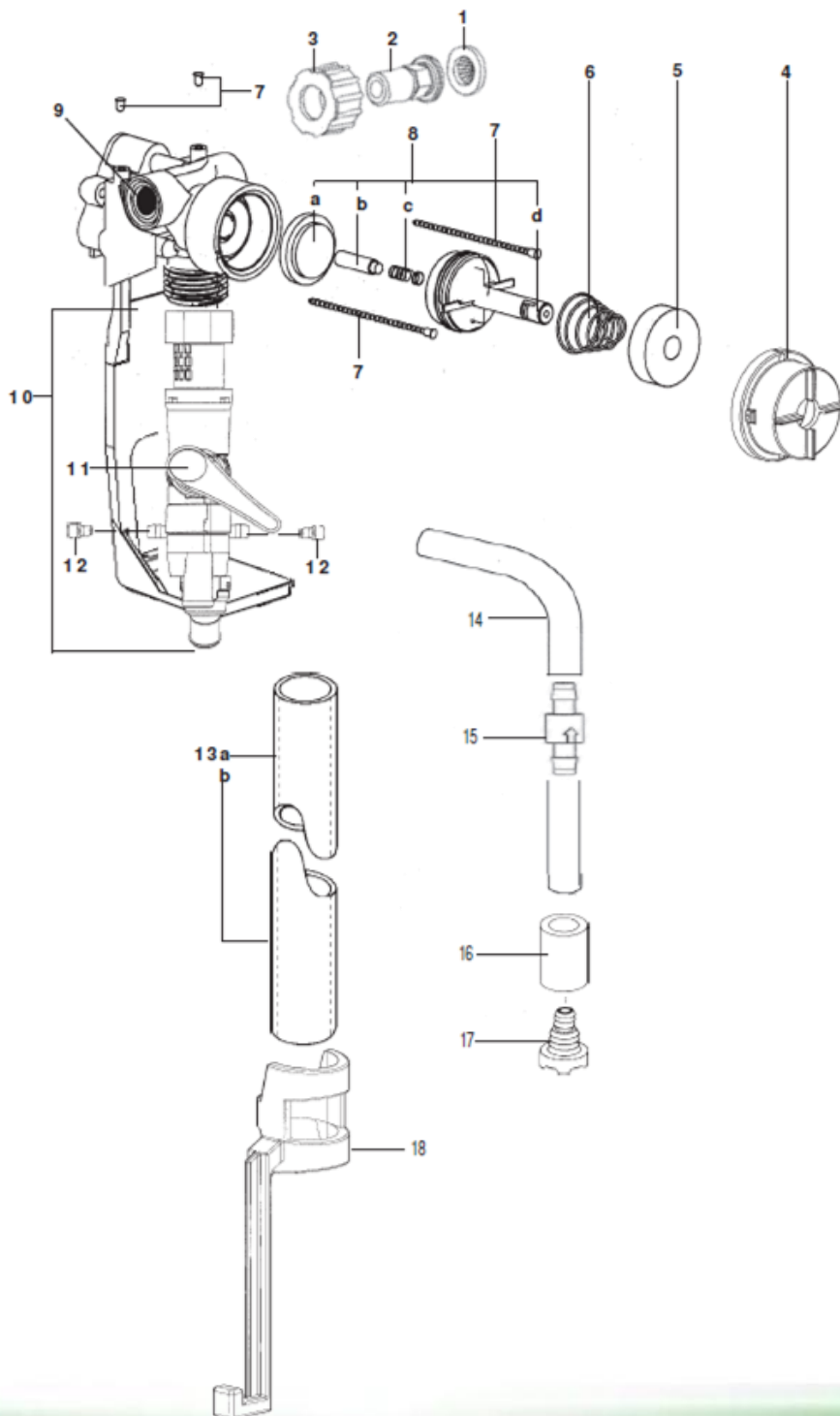
Nippelkleur	Afmeting Opening	Std. Boor Nummer	Verhouding (per EductorFlow)			
			4 LPM *	4 LPM (%) *	14 LPM *	14 LPM (%) *
Geen	.187	(3/16)	3:1	33.3%	3,5:1	28.6%
Grijs	.128	(30)	3:1	33.3%	4:1	25.0%
Zwart	.098	(40)	3:1	33.3%	4:1	25.0%
Beige	.070	(50)	4:1	25.0%	8:1	12.5%
Rood	.052	(55)	5:1	20.0%	14:1	7.1%
Wit	.043	(57)	7:1	14.3%	20:1	5.0%
Blauw	.040	(60)	8:1	12.5%	24:1	4.2%
Geel-bruin	.035	(65)	10:1	10.0%	30:1	3.3%
Groen	.028	(70)	16:1	6.3%	45:1	2.2%
Oranje	.025	(72)	20:1	5.0%	56:1	1.8%
Bruin	.023	(74)	24:1	4.2%	64:1	1.6%
Geel	.020	(76)	32:1	3.1%	90:1	1.1%
Aqua	.018	(77)	38:1	2.6%	128:1	0.8%
Paars	.014	(79)	64:1	1.6%	180:1	0.6%
Roze	.010	(87)	128:1	0.8%	350:1	0.3%

\* LPM: Liter per minuut / VERDUNNINGEN BIJ BENADERING BIJ 2,86 BAR VOOR WATERDUNNE PRODUCTEN (1,0 CP)

# PRODUCTFICHE

## TANADOS *quatro*

### Technisch overzicht



Nr	Beschrijving
1	Afdichtring
2	Stang wartel (gegoten)
3	Kraag wartel (gegoten)
4	Magneetdeksel met ketting
5	Magneet
6	Veer
7	Bolketting met mouw
8	Ventielonderdelen
8a.	Diafragma
8b.	Kraan
8c.	Veer
8d.	Ventielkop
9	Fitting, 3/8"
10a.	TANADOS quatro 2-2 (2x4LPM/ 2x14LPM)
10b.	TANADOS quatro 3-1 (3x4LPM/ 1x14LPM)
11	Knop QDV
12	Nippelset
13a.	Afvoerslang (4 LPM)
13b.	Afvoerslang (14 LPM)
14	Slang 6 mm x 2,1 m
15	Terugslagklep
16	Gewicht
17	Filter
18	Haak voor lange afvoerslang



# PRODUCTFICHE

## TANADOS *quattro*

### Probleemwijzer

Probleem	Oorzaak	Oplossing
1. Er komt geen reinigungsoplossing uit het toestel	a. Geen water	a. Watertoevoer opendraaien
	b. Magneetklep functioneert niet	b. Kleponderdelen installeren
	c. Waterdruk te hoog	c. Drukregelaar plaatsen wanneer waterdruk meer dan 4,3 bar bedraagt
	d. Uitlaatpijp verstopt	d. Reinigen (ontkalken) of vervangen
	e. Laagdebietmechanisme defect	e. Nieuwe onderdelen installeren
	f. Filter watertoevoer verstopt	f. Watertoevoerleiding loskoppelen en filter reinigen
2. Geen detergenttoevoer	a. Filter in voetklep verstopt	a. Voetklep reinigen of vervangen
	b. Kalkneerslag in nippel of uitlaatpijp	b. Reinigen (ontkalken) of vervangen
	c. Waterdruk te laag	c. Minimumdruk van 1,76 bar (bij stromend water) vereist opdat het toestel correct zou functioneren
	d. Afvoerslang niet op zijn plaats (alleen hoog debiet)	d. De afvoerslang stevig op de fitting van de uitlaatpijp drukken
	e. Detergentreservoir leeg	e. Vervangen door vol reservoir
	f. Filter watertoevoer verstopt	f. Watertoevoer loskoppelen en filter reinigen
	g. Keuzeknop in verkeerde positie	g. De keuzeknop in de gewenste positie zetten
	h. Regelklep verkeerd geïnstalleerd	h. Controleren of de pijl op de zijkant van de regelklep gericht is op de uitlaatpijp
	i. Lek in aanzuigslang detergent	i. Een klemmetje op de slang plaatsen of de slang vervangen indien ze broos is geworden
	j. Kleurloze nippel inlaat weerhaak fitting	j. Vervangen door gekleurde nippel
3. Teveel detergenttoevoer	a. Nippel niet op zijn plaats	a. De juiste nippel stevig in de weerhaak fitting van de inlaat producten drukken
4. De reinigungsloeistof blijft lopen en kan niet worden gestopt	a. Onderdelen waterklep vuil of defect	a. Reinigen of vervangen
	b. Magneet keert niet volledig terug in sluitpositie	b. Nagaan of de magneet vrij beweegt. Veer vervangen indien te kort of te zwak
	c. Waterdruk te hoog	c. Reductieventiel installeren indien de waterdruk (bij stromend water) meer dan 4,3 bar bedraagt
	d. Mechanisme vastgelopen	d. Controleren of de haak vrij kan bewegen en niet defect is
5. Te veel schuim in de reinigungsoplossing	a. Lek in aanzuigslang detergent	a. Een klemmetje op de slang plaatsen of de slang vervangen indien ze broos is geworden
	b. Niet-gebruikte inlaat weerhaak fitting is niet afgesloten	b. Een nieuwe (transparante) nippel in de niet-gebruikte inlaafitting steken
6. De oplossing komt uit de verkeerde slang	a. Verkeerde slangen aangesloten op inlaatpoorten.	a. De instructies raadplegen voor de juiste producten en juiste inlaastukken

# WERNER & MERTZ BENELUX PROFESSIONAL

Drève Richelle 161 K  
B-1410 Waterloo

Tel: +32 2 352 04 00 / Fax: +32 2 351 08 60

Email: [infos@werner-mertz.com](mailto:infos@werner-mertz.com)

Web: [www.wmprof.com](http://www.wmprof.com)

