



i-walk

Reinig 300m² in slechts 1 minuut van je tijd, met de i-walk

Verbeter uw schoonmaakroutine

Maximaliseer de schoonmaakefficiëntie zonder tijd te verspillen. Combineer krachtige, moderne Cobic technologie met de ongeëvenaarde schoonmaakresultaten van een i-mop XL. In minder dan een minuut kun je de machine in gebruik nemen en verder gaan met andere taken.



De i-mop XL is niet inbegrepen.

Compatibel met de **i-mop XL** en complementair met de **i-fibre Pro**.



Krachtige robotreiniging met i-walk
Precisiereiniging met de i-mop XL
Spotreiniging met de i-fibre Pro

Product specificaties



Runtime
4 u
met i-power 9
7 u
met i-power 14



Praktische prestaties
tot 700 m²/h



Reinig 300m²
in slechts 1 minuut tijd

Waarom onze i-walk?



Sneller

Het duurt minder dan 1 minuut om de i-walk aan het werk te zetten, wat tijd bespaart voor andere taken.



Schoner

i-walk biedt een co-bot in combinatie met de schoonmaakprestaties van de i-mop.



Groener

Gebruikt 70% minder water en chemicaliën in vergelijking met handmatig reinigen.



Veiliger

Een superdroge vloer vermindert slipongelukken dankzij de geavanceerde zuigtechnologie.



Beter voor iedereen

Verbeter het leven van schoonmakers door het repetitieve werk te doen.

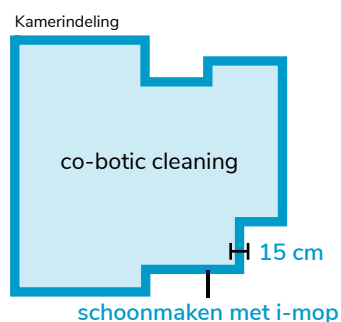
Waarom i-walk jouw keuze is:

**Compatibel met alle i-mop
XL modellen vanaf 2014,**
waardoor je machines die je
al hebt kunt upgraden met
moderne robotica.

**Minder belasting voor het
lichaam van schoonmakers,**
omdat ze geen grote
vloerooppervlakken meer hoeven
schoon te maken.

**Geen compromissen bij de
kwaliteit van schoonmaken,**
dankzij de integratie van een
i-mop binnenin.

Unieke co-bot functionaliteit
Neemt repetitieve taken over,
waardoor de schoonmaker meer
tijd heeft voor complexer werk.



1. Bedieningskast

2. Noodstop

**3. Ultrasonische
afstandssensoren**

**4. TOF-sensoren
voor klifdetectie en
objectvermijding**

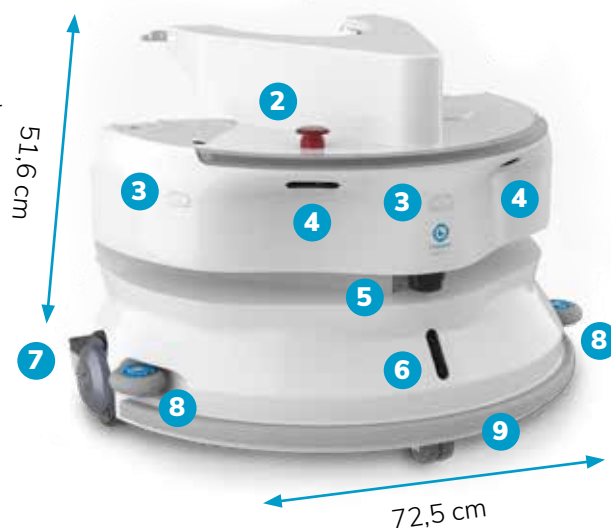
**5. Hoge kwaliteit LiDAR
(50m bereik)**

**6. TOF-sensor voor
objecten boven de grond**

**7. Aandrijfwielen met hoge
tractie**

**8. Zijbescherming
bumperwielen**

**9. Aanraakgevoelige
veiligheidsbumper**



i-walk speciale functies:



Unieke co-botfunctionaliteit die
repetitieve taken overneemt.



Minder lichaamsbelasting en meer tijd
om boven de vloer schoon te maken.



Compatibel met alle i-mop XL
modellen vanaf 2014.

Ga voor meer informatie over ons product naar: [i-teamglobal.com](https://www.i-teamglobal.com)