



Co-botic™ 45
Uw nieuwe
favoriete
collega



i-team®
i-teamglobal.com

A close-up portrait of a woman with dark, curly hair, wearing black-rimmed glasses and a pink blazer. She is smiling broadly, showing her teeth, and clapping her hands. The background is a soft, light pink. A teal-colored text box is overlaid on the top left of the image.

Het draait niet alleen
om schoonmaken
**Het doel is tevreden
en gezonde mensen**

Schoonmaken is nu belangrijker dan ooit, maar doeltreffend schoonmaken is meer dan 'alleen maar' vuil verwijderen. Schoonmaken betekent de gezondheid en veiligheid van mensen waarborgen, terwijl we het werk gemakkelijker, eenvoudiger, efficiënter en zelfs leuker maken. We streven naar consistente resultaten overal ter wereld, terwijl we de planeet beschermen.

Laten we samenwerken

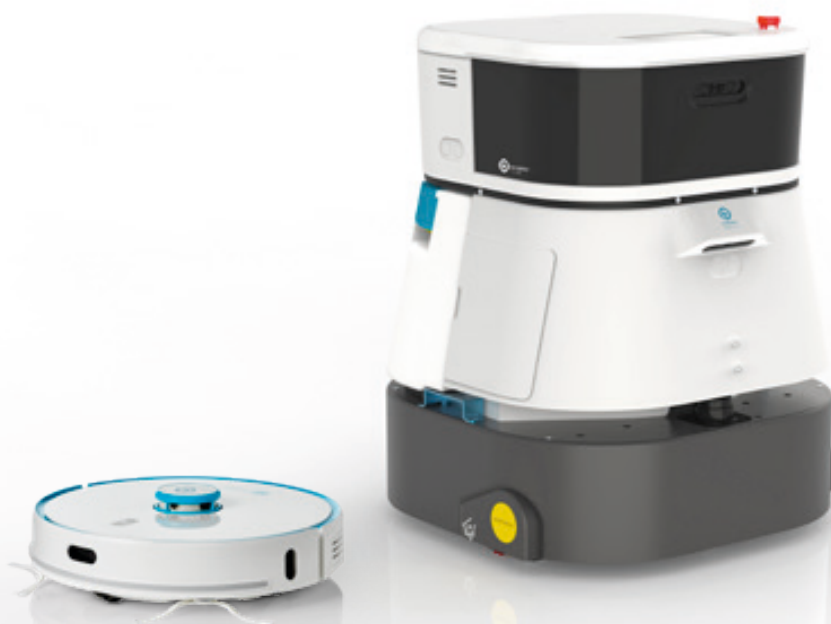
Een samenwerking tussen mens en robot

Co-botic™ 45 zorgt voor veel blije gezichten omdat hij zelfstandig harde vloeren kan reinigen en de schoonmaker kan helpen bij repetitieve taken. Een cobot is niet bedoeld om de (menselijke) schoonmaker te vervangen. Het is bedoeld om de schoonmaker te helpen. Een cobot is een krachtige tool die de algehele werklast kan verlichten door repetitieve en vervelende taken uit te voeren, zoals het schoonmaken van grote vloeroppervlakken. Op deze manier kan de schoonmaker RSI voorkomen, de ergonomie verbeteren en zijn/haar capaciteiten ergens anders inzetten.

Dankzij coboticetechnologie kunnen allerlei taken worden geautomatiseerd via interactie tussen mens en robotica. Door cobotics in uw schoonmaakwerkzaamheden te implementeren, handhaaft u een hoge schoonmaakstandaard met ultieme efficiëntie en minder belasting voor de schoonmaker.

Met een cobot in uw personeelsbestand kunnen de taken worden verdeeld op basis van fysieke kracht en capaciteiten. Met andere woorden, de cobot kan zware, tijdrovende en repetitieve schoonmaaktaken aan, met behoud van een hoge en constante standaard.

Hierdoor krijgt de schoonmaker ruimte voor andere werkzaamheden, zoals het grondig reinigen van sanitaire ruimtes, oppervlakken en algemene contactpunten. Het schoonmaakpersoneel kan aandacht besteden aan de taken die inzicht en besluitvorming vereisen, die een directe invloed hebben op het algemene serviceniveau. Hun werk wordt minder inspannend en geeft meer voldoening.



Wij blinken samen uit **Over co-botic™ 45**



De co-botic™ 45 is een intelligente schrobzuigrobot voor harde vloeren. Het is uw perfecte schoonmaakhulp voor ruimtes tussen 200 m²-1500 m².

Terwijl de co-bot de hoofdroutes aflegt, kan de (menselijke) schoonmaker zich richten op het schoonmaken van de randen, hoeken en andere plekken die meer aandacht nodig hebben. De co-botic™ 45 is snel en efficiënt, maar ook zelflerend. Een schoonmaakroute kan handmatig worden uitgestippeld, maar u kunt hem ook gewoon zijn eigen schoonmaakroute laten vinden.

Efficiëntie staat centraal

Door de co-botic™ 45 aan uw schoonmaakploeg toe te voegen, overtreft u meteen de walk-behind-schrobber. Denk aan de tijd die u gewoonlijk kwijt bent aan het lopen achter de schrobmachine - u kunt al die tijd nu gebruiken om u te richten op het schoonmaken van andere ruimten. Dit resulteert in een efficiëntere en snellere schoonmaakroutine. Bovendien heeft de co-botic™ 45 geen schoonmaakmiddelen nodig en verbruikt hij minder water dan een gemiddelde walk-behind-schrobzuigmachine (en veel minder dan een dweil en emmer).



Ik ben een slimme beweger **Interpretatie van de ruimte**

Heeft uw ruimte ramen of (open) deuren van doorzichtige materialen? Geen probleem! De co-botic™ 45 kan transparantie en spiegels herkennen en zich zo nodig om doorzichtige obstakels heen bewegen. Hetzelfde geldt voor trappen: de co-botic™ 45 ziet diepte en keert op tijd om. Hij kan ook mensen zien en soepel om hen heen sturen tijdens het schoonmaken. Als deze mensen binnen enkele minuten hun plek verlaten, keert de co-botic™ 45 terug naar dezelfde plek om ervoor te zorgen dat dit gebied ook wordt schoongemaakt.



De co-botic™ 45 kan transparantie herkennen en zich zo nodig om doorzichtige obstakels heen bewegen.



Ik verdwaal nooit of mis nooit een plekje. Zelfs wanneer er tijdelijk iets op de vloer staat.



Bespaart tijd



Geen schoonmaakmiddelen nodig



Gebruikt minder water



Gebruikt minder vermogen



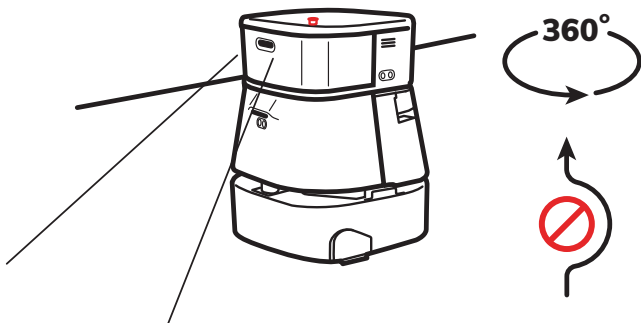
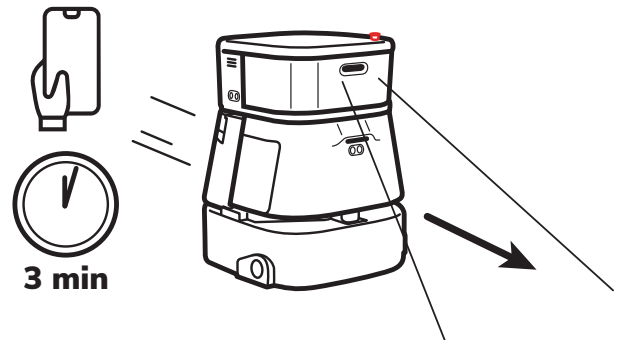
Met mij aan uw zijde **is schoonmaken een fluitje van een cent**



Belangrijkste kenmerken

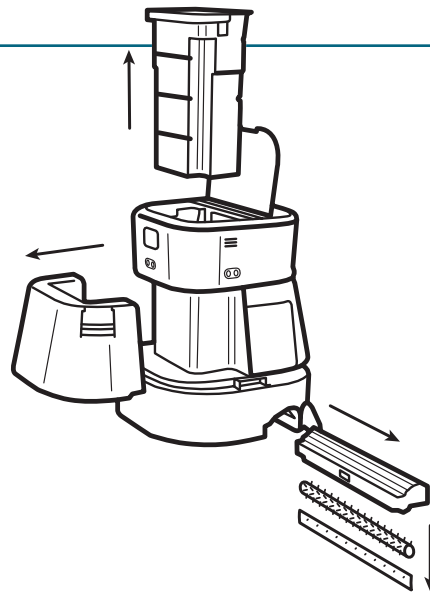
Ik ben in een mum van tijd klaar om te werken

Mij instellen is een fluitje van een cent. U kunt mij in 30 minuten van de box naar de vloer brengen. Vanaf dat moment ben ik binnen 3 minuten klaar voor dagelijks gebruik. Zo makkelijk is het.



Ik verdwaal nooit

Met de co-botic™-app kunt u een plattegrond maken van het gebied dat u door mij wilt laten schoonmaken. De eerste keer dat ik onderweg ben, sla ik elke plek op in mijn geheugen. Zo verdwaal ik nooit en mis ik nooit een plekje. Zelfs wanneer er tijdelijk iets op de vloer staat.

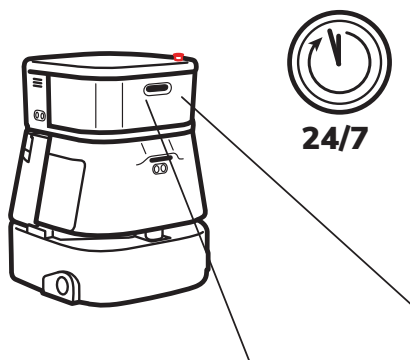


Ik heb 24/7 dienst

Ik kan een vroege vogel zijn, een nachtbraker en alles daartussenin. Als mijn batterij bijna leeg is, laat ik het weten. U kunt mijn batterij binnen enkele seconden vervangen om me weer op weg te helpen.

U kunt mij bereiken

Wist u dat al mijn onderdelen gemakkelijk toegankelijk zijn? Vul of leeg mijn tank in een oogwenk en vervang borstels of wissers met een paar eenvoudige klikken. Zorg voor mij, dan zorg ik voor u.



U en ik werken samen

Ik ben ontworpen om met u samen te werken: de menselijke schoonmaker. Terwijl ik de kilometers maak, kunt u zich concentreren op plekken die wat meer aandacht nodig hebben. We vormen een geweldig team.

In de cloud Co-botics™-app

Plan schoonmaakkdagen en -tijden in met de co-botics™-app. U kunt binnen enkele minuten een plattegrond van uw ruimtes maken en kiezen welke vertrekken u wilt schoonmaken.

Bovendien kunt u ook kiezen in welke volgorde de vertrekken worden schoongemaakt. Zijn er ruimtes waar de co-botic™ 45 niet mag komen? Geen probleem! Stel gewoon virtuele grenzen en no-go-zones in. De app biedt dagelijkse schoonmaakrapporten om u meer inzicht te geven in uw schoonmaak-routines. Het is mogelijk om deze rapporten te exporteren als PDF-bestanden.

Extra teamleden

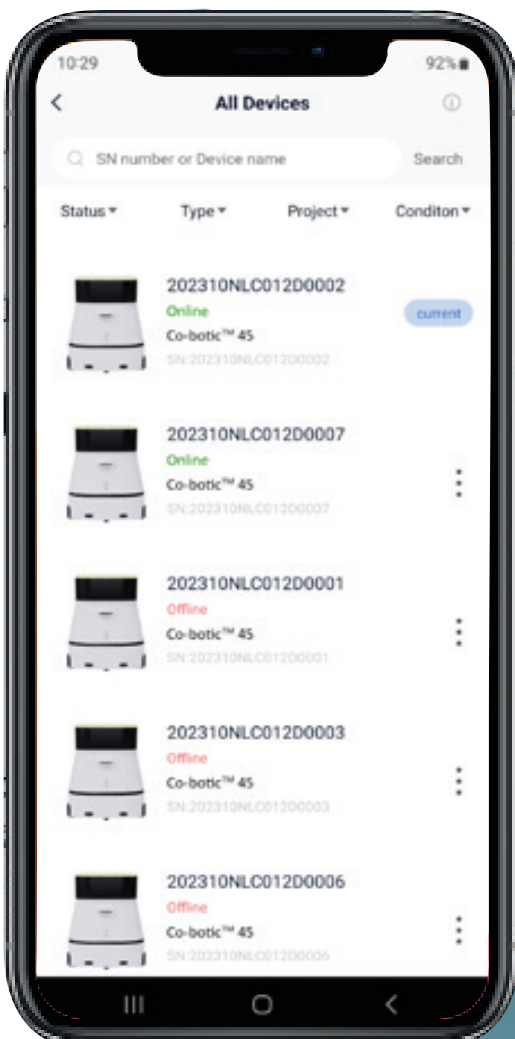
Werken met meerdere co-bots

Het is mogelijk om uw schoonmaakteam te versterken met meer dan één co-bot. Gebruik de app om specifieke vertrekken of zones toe te wijzen aan een onbeperkte hoeveelheid co-bot en laat ze tegelijkertijd werken.

Ik werk ook offline

Aan de slag

Geen wifi? Geen probleem! Omdat de co-botic™ 45 ook op een simkaart werkt, hoeft u geen wi-fi-netwerk te gebruiken. U kunt ook beginnen met schoonmaken door het scherm op het apparaat zelf te gebruiken.

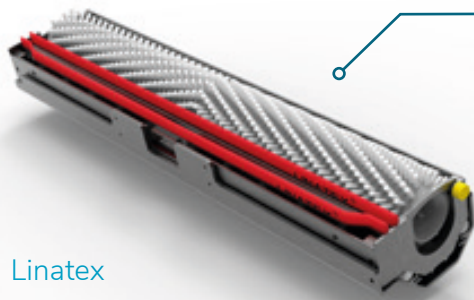


De app brengt me in een mum van tijd op gang

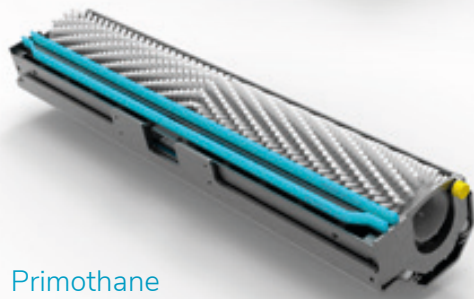
Een plattegrond van uw ruimte(s) maken is eenvoudig. Met de i-team co-botics™-app ben je in een paar minuten klaar. Dit betekent dat u uw 45 in slechts 10 minuten gereed kunt hebben voor een nieuwe ruimte!



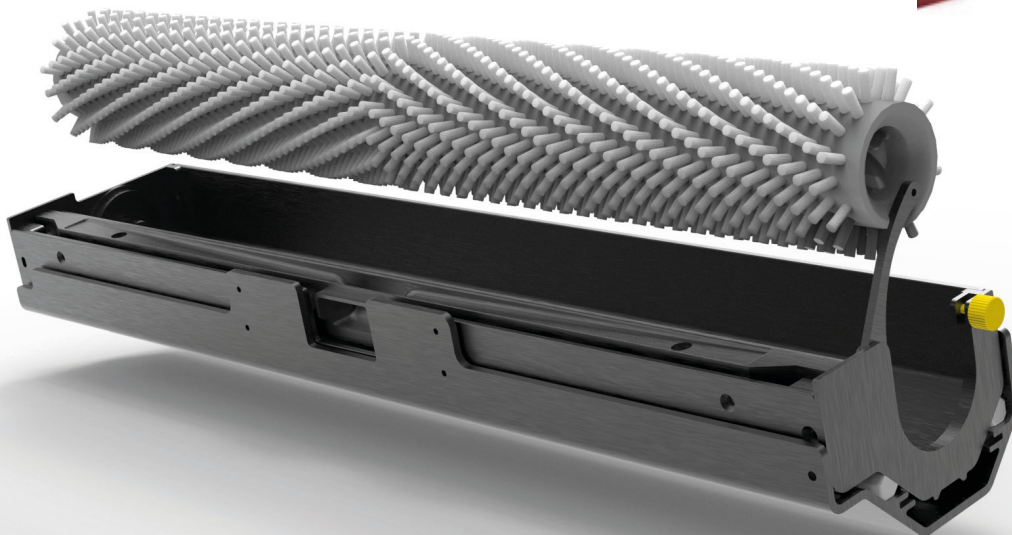
Ik ben voorbereid Meer informatie over mij



Linatex



Primothane



Kies uw wisser

De Linatex-versie wordt standaard geleverd. Voor vettige en olieachtige gebieden raden wij de Primothane-versie aan.

Gemakkelijk in te klikken wisser

Het vervangen van de wisser en de bijbehorende rubbers is een fluitje van een cent: geen gereedschap nodig. In minder dan een minuut bent u klaar! U ontgrendelt de wisser door een druk op de knop en het rubber kan met een zachte ruk worden verwijderd. Het terugplaatsen van de wisser en het rubber is even gemakkelijk. Duw het rubber op de knoppen en klik de wisser terug.



Vermogen

De co-botic™ 45 werkt op de co-botic versie van de i-power 20 batterijen. Laad ze op met de i-charge 9c.

- levensduur van de batterij: tot 180 minuten
- laadtijd 0 - 100%:
 - met i-charge 9c: 120 minuten
 - met een enkele lader: 180 minuten
- schakeltijd van de batterij: ong. 30 seconden



i-Power 20c



Enkele lader



i-Charge 9c



Afstandsbediening

Met de gebruiksvriendelijke afstandsbediening kan de schoonmaker de robot handmatig bedienen. Het is handig voor spot-cleaning maar ook voor het in kaart brengen.

Handvat

Met het standaard handvat kan de schoonmaker de co-bot handmatig naar elke gewenste locatie sturen. Erg handig wanneer er een plek is die acuut schoongemaakt moet worden. Het handvat kan ook worden gebruikt voor het in kaart brengen.



Quick Serve Restaurant



Bespaart tijd



Geen schoonmaak-
middelen nodig



Gebruikt minder
water



Gebruikt minder
vermogen

Vergelijken is geloven

Een harde vloer van 650 m² schoonmaken zou een schoonmaker met een dweil en emmer meer dan 4 uur en onnodig veel water en schoonmaakmiddelen kosten. Als de schoonmaker een groot walk-behind apparaat gebruikt, wordt deze tijd teruggebracht tot ongeveer 1 uur (berekende praktische ISSA-tijden).

Als u de vloer overlaat aan de co-botic™ 45, kan de schoonmaker dat uur besteden aan andere taken.

Bovendien:

- De 45 gebruikt slechts 4 liter water voor dit oppervlak en levert hetzelfde reinigingsniveau en dezelfde prestaties als een i-mop.
- De 45 verbruikt slechts 240 W per uur, terwijl grotere schrobzuigmachines tot 1000 W gebruiken.
- De 45 beschermt de schoonmaker tegen rugklachten door een belastende dweil- en emmerhouding.

De i-team-filosofie



SNELLER

De co-botic™ 45 blijft tot 180 minuten lang schoonmaken. Als de batterij bijna leeg is, kan het apparaat terugkeren naar het beginpunt voordat de batterij leeg is. Wanneer u met 2 batterijen werkt, kan het apparaat 24/7 functioneren. Bovendien kan hij ook 's nachts probleemloos in donkere ruimtes worden gebruikt.



SCHONER

De schoonmaker kan zijn/haar eigen schoonmaakroutes creëren voor de co-botic™ 45 via de co-botics™-app. Ook kan de co-botic™ 45 zichzelf programmeren om de meest efficiënte schoonmaakopdracht uit te voeren voor het gewenste gebied. U kunt hem gebruiken in alle soorten vertrekken met harde vloeren, glanzende of ruwe vloeren. Ook als het pad van de 45 wordt geblokkeerd, komt hij later terug om de gemiste plek te reinigen.



GROENER

De co-botic™ 45 is geprogrammeerd om zo precies en efficiënt mogelijk schoon te maken. Alle energie wordt gebruikt voor het schoonmaken - er wordt niets verspild. Terwijl de 45 slechts 240 W per uur verbruikt, kunnen alternatieve robots tot 1000 W per uur verbruiken. Bovendien bespaart hij zoveel mogelijk water, terwijl hij toch de bekende en bewezen schoonmaakprestaties van de i-mop behoudt.



VEILIGER

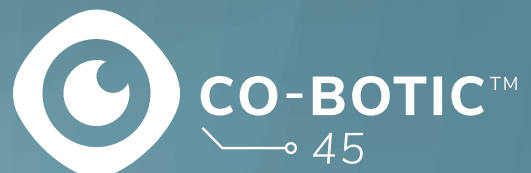
Omdat de co-botic™ 45 op batterijen werkt, zijn er geen kabels nodig. Er is ook geen oplaad- of bijvulstation nodig. Dit verkleint direct het risico op struikelen en vallen. Bovendien laat de 45 de gereinigde vloer binnen 10 seconden droog achter, zodat er minder gevaar voor uitglijden is. Door virtuele grenzen in de app in te stellen, kan de schoonmaker erop vertrouwen dat de 45 binnen de afgebakende gebieden blijft. Bovendien voorkomt de automatische klifdetectie een val van de co-bot van trappen of andere hoogtes...



...en **BETER** voor iedereen!

De co-botic™ 45 combineert de i-team co-botic prestaties met het getrainde menselijke oog en haalt het maximale uit uw reinigingswerkzaamheden en -behoefte. De schoonmaker en de co-bot vormen een perfect team en missen nooit een plekje. Ze voeren elk de reiniging uit die ze het best kunnen, tegelijkertijd en naast elkaar.

Mis nooit
een plek



Technische specificaties

Co-botic™ 45

Reinigingsefficiëntie	Rollenschrobber/zuigmachine tot 1500 m ² (Enkele werkingscyclus)
Reinigingsdruk	2-6 kg
Schoonwaterreservoir	10 l
Vuilwaterreservoir	10 l
Levensduur van de batterij	~2-3 uur (1x ipower20)
Laadtijd	enkele lader: 180 minuten, i-charge 9c: 120 minuten
Sensoren	3D LiDAR (x1) 2D LiDAR (x1) TOF (x1) Ultrasone sensoren (x4)
Displayscherm	7 inch
Operationele snelheid	0,8 m/s (instelbaar)
Geluidsniveau	75 dB (stroom) / 71 dB (standaard) / 65 dB (stil)
Gewicht	35 kg
Afmetingen (L x W x H)	500 mm x 504 mm x 629 mm
Borstelsnelheid	300-900 tpm
Anders	Afstandsbediening
	Auto routeplanner
	Dashboard voor robotbeheer
	Downloadbare schoonmaakrapporten (pdf-bestand)
	Modulair ontwerp op alle onderdelen
Voldoet aan de normen	EN IEC 63327 EN IEC 61000-6-2:2005 EN IEC 62368

* Dit product is nog in ontwikkeling, het uiteindelijke product kan er anders uitzien en anders functioneren.



Zien is geloven

Plan vandaag nog een demonstratie en ontdek hoe i-team een revolutie in uw schoonmaakwerk kan bewerkstelligen. Wij beloven dat u versteld zult staan.

i- team Global

Hoppenkuil 27B
5626 DD
Eindhoven
Holland

hello@i-teamglobal.com
+31 (0)40 266 24 00



i-teamglobal.com

INQUIRE. INNOVATE. INSPIRE