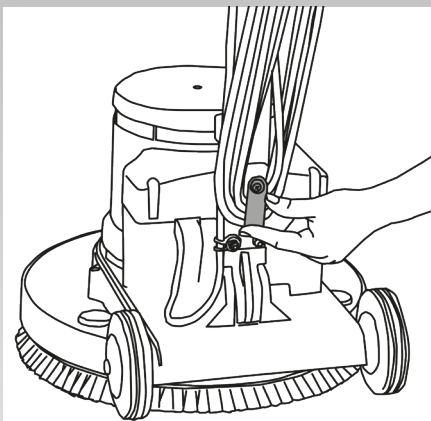


HFS & HFM 1015 / 1023 HFM 1515 / 1523 / 1530 FMH 1515 HFT 1530 HFM 1545

FLOORMACHINE



Original Instructions

Warning! Read instructions before using the machine

Originalanleitung

Achtung! Vor Verwendung der Maschine bitte die Anleitung lesen

Notice originale

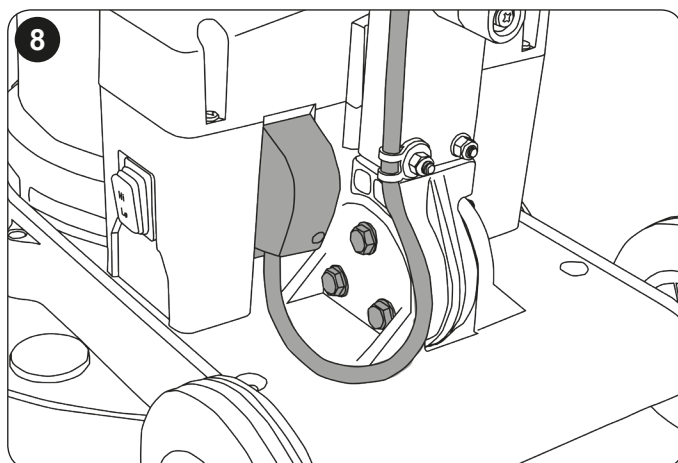
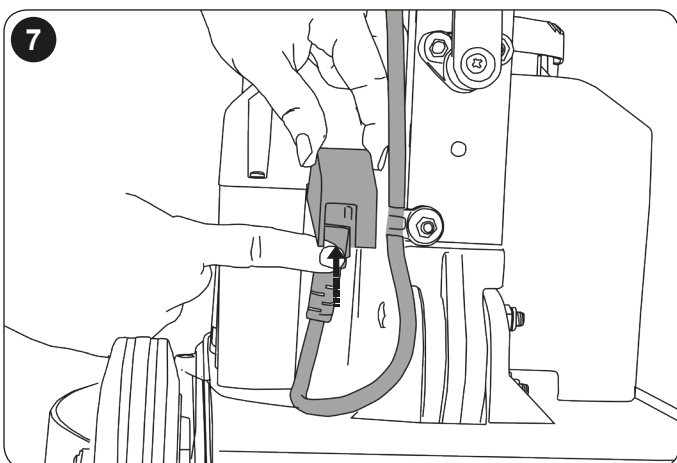
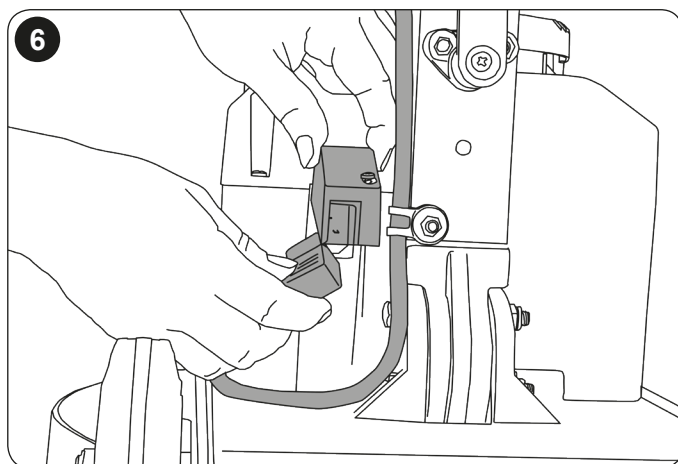
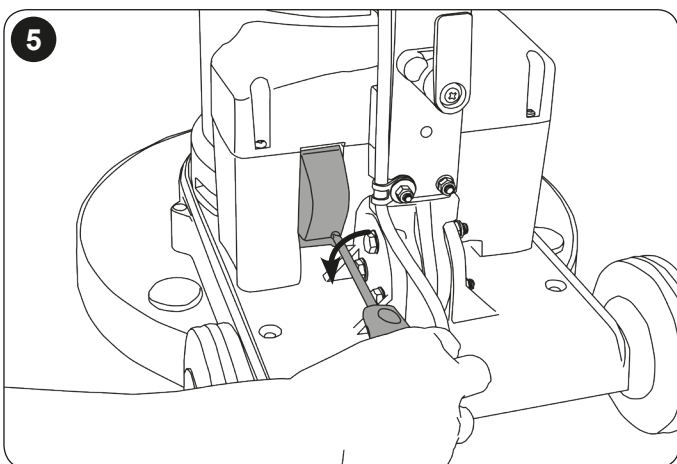
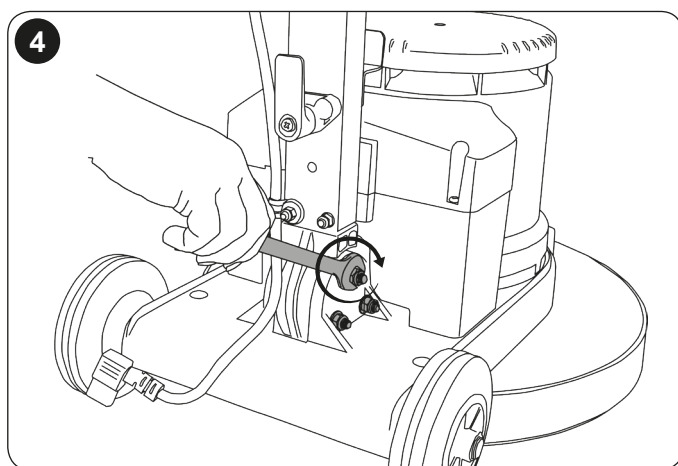
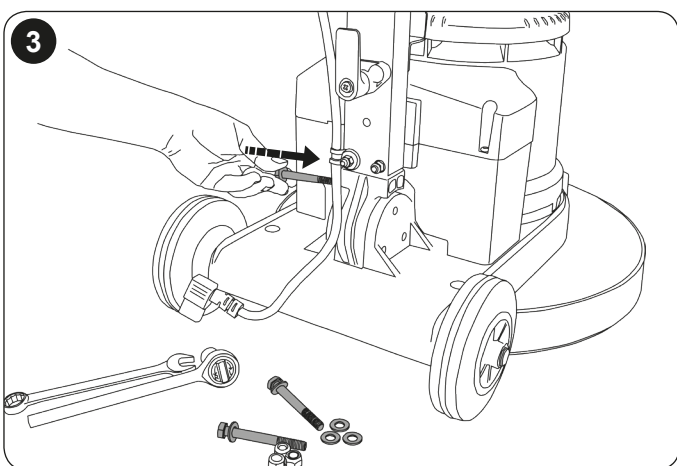
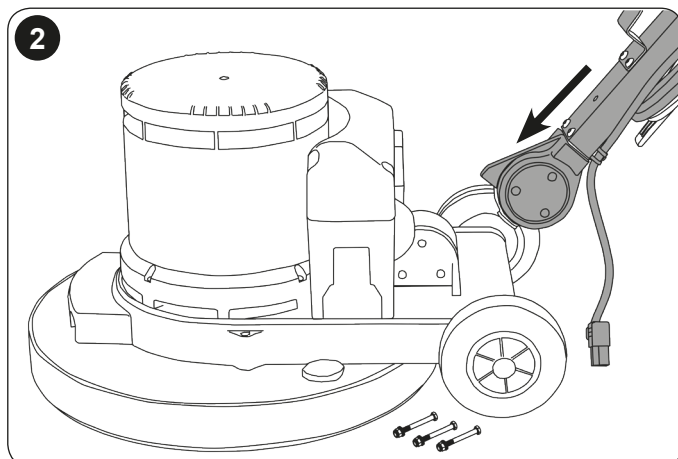
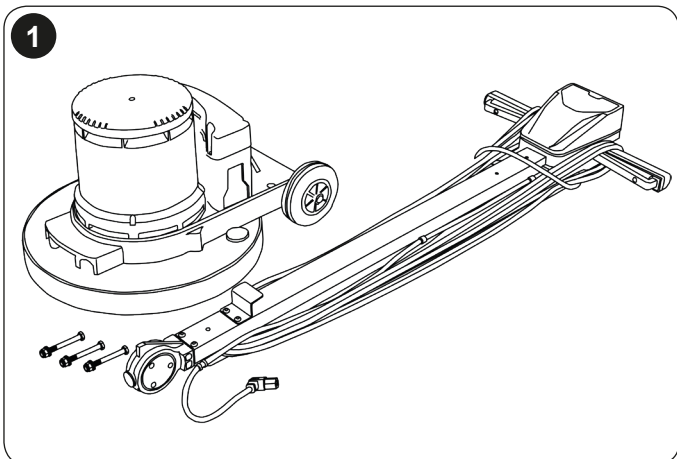
Attention ! Lisez la notice avant d'utiliser la machine

Originele instructies

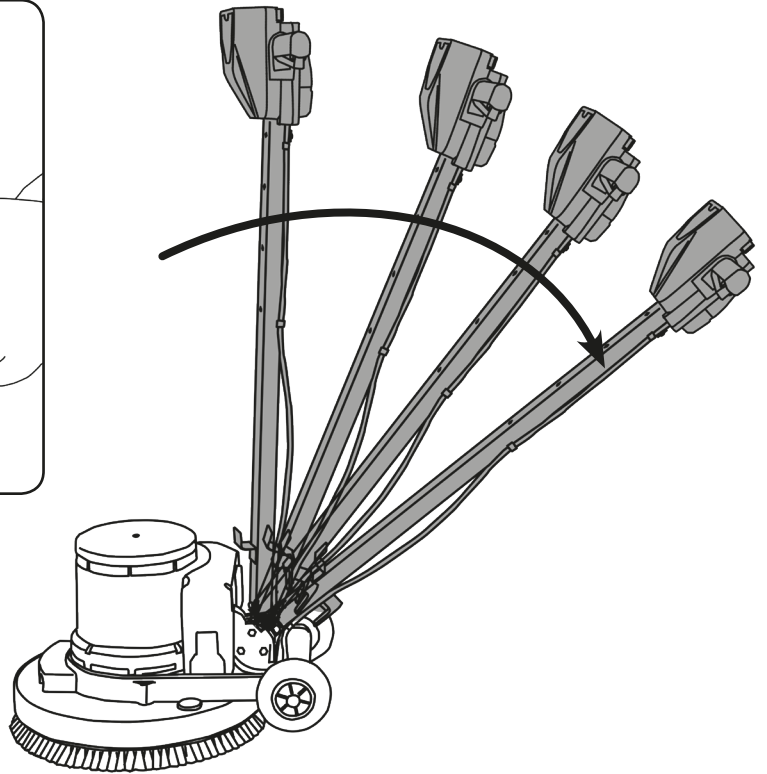
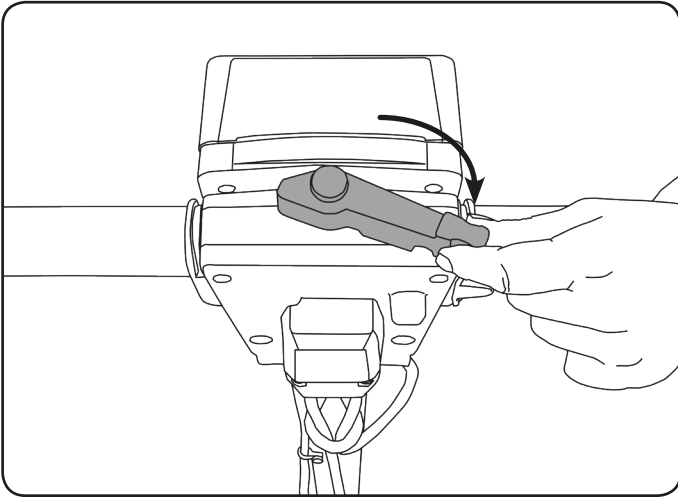
Waarschuwing! Lees deze instructies voor u de machine gebruikt



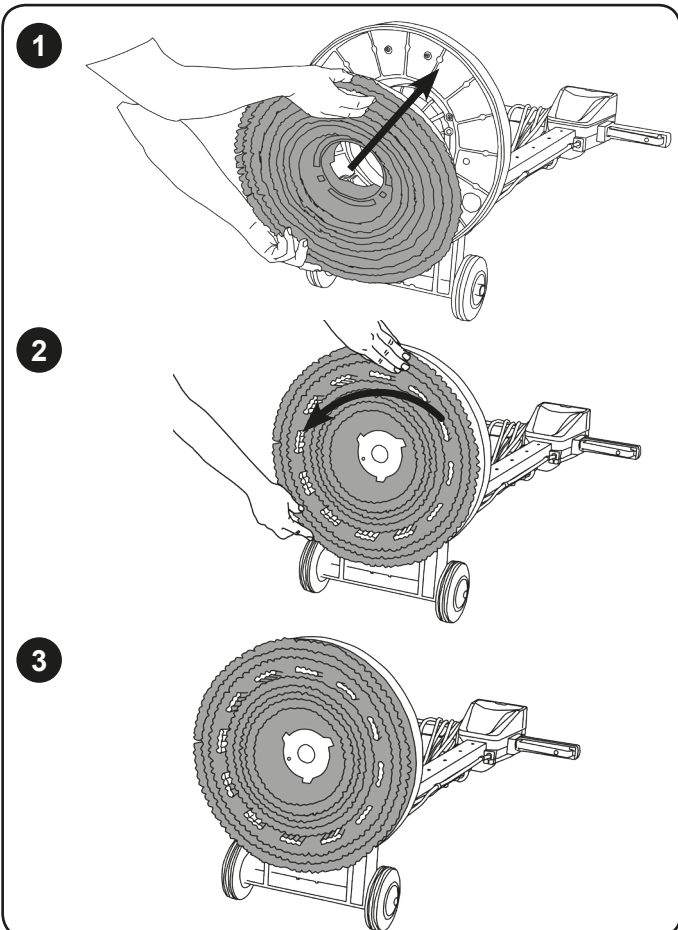
Assembly - Zusammenbau - Assemblage - Samenstelling
Conjunto - Montaggio



Tipping the Handle

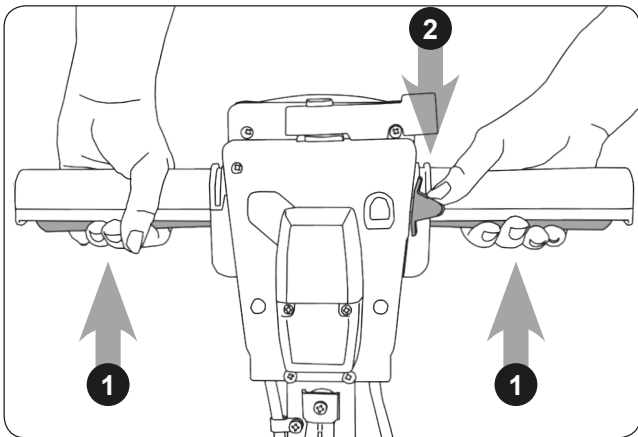


Fitting the Brush

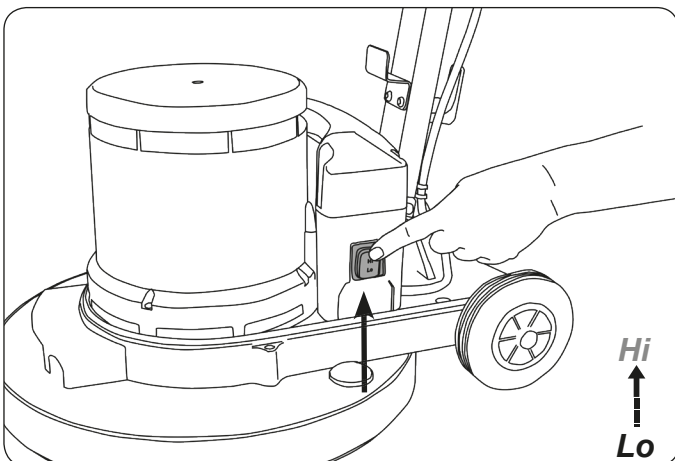


Rear Transport Wheels

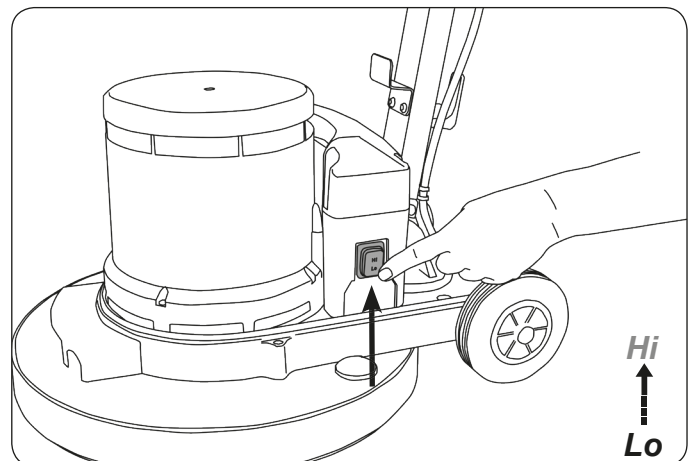
Using your machine - Arbeiten mit dem Gerät -
Utilisation de la machine - De machine gebruiken -
Utilização da máquina - Uso dell'apparecchio



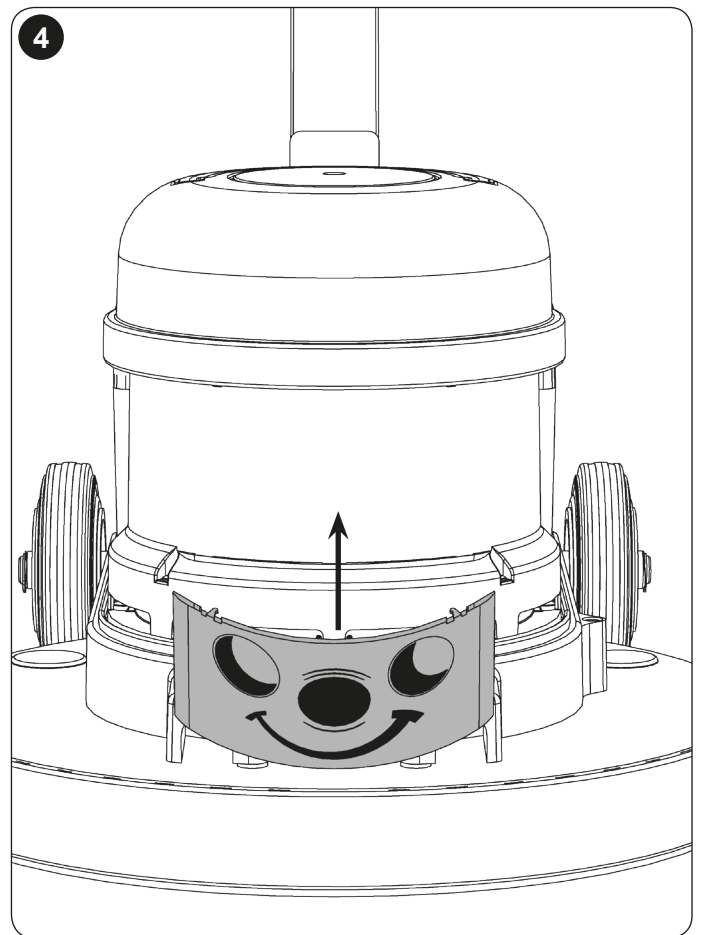
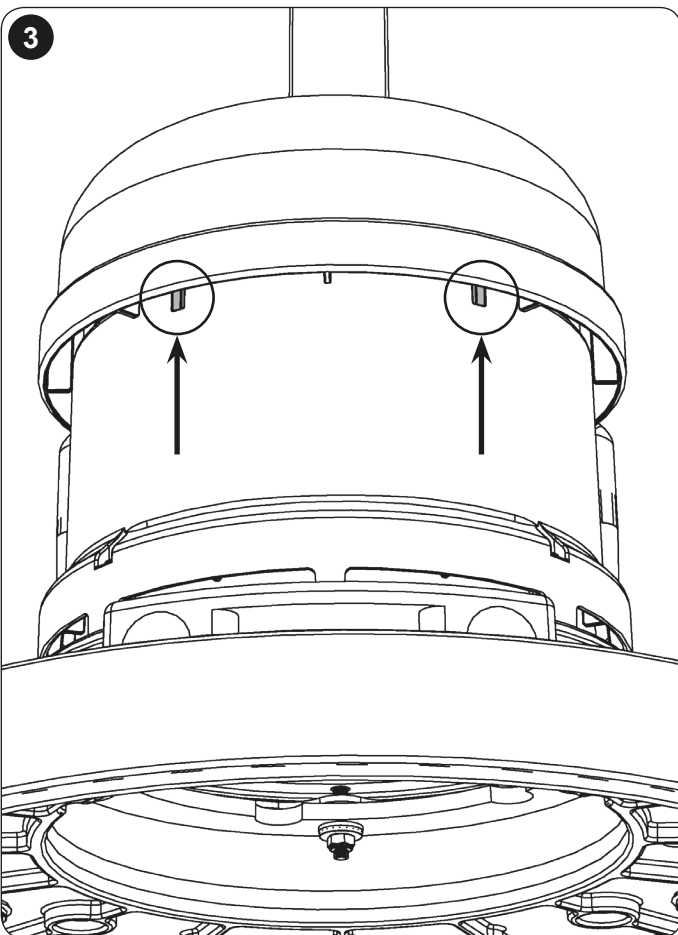
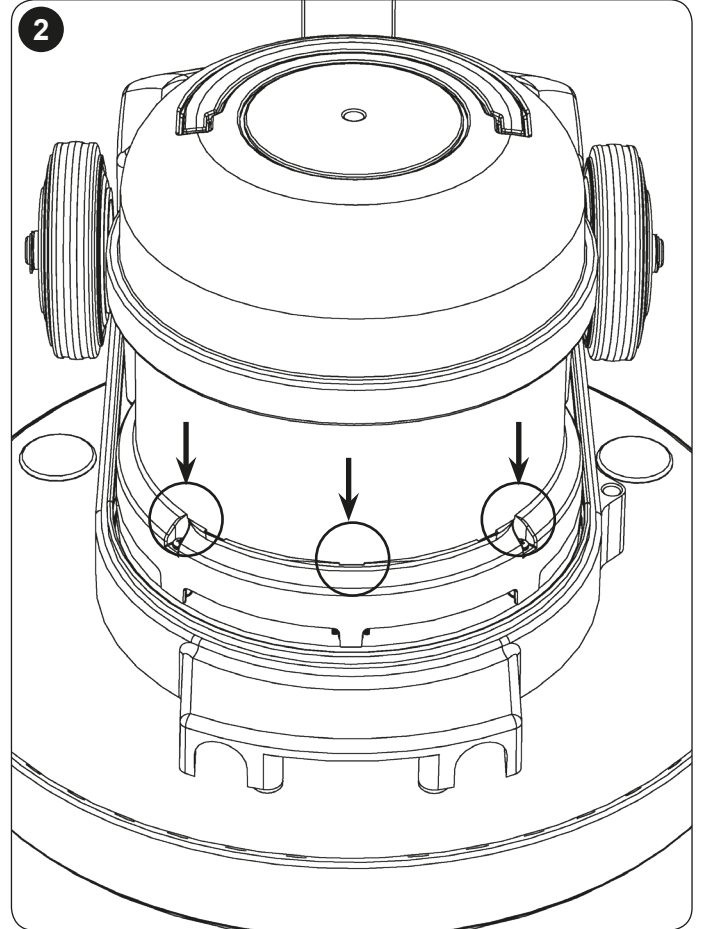
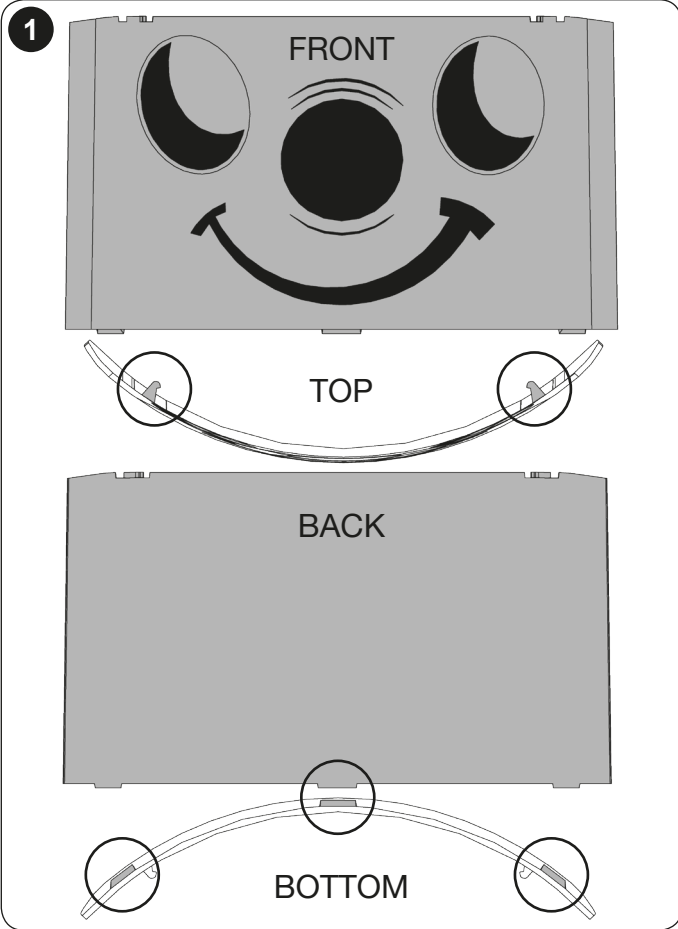
HFT 1530 Twin Speed



High Speed = 300 rpm

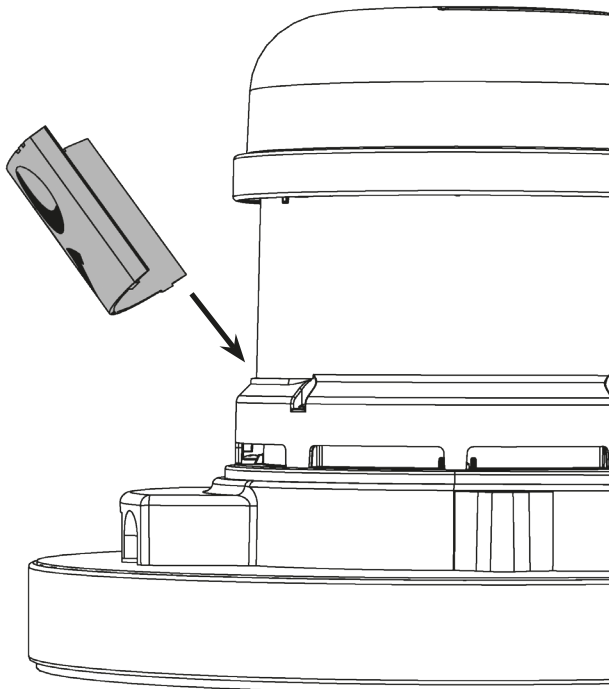


Low Speed = 150 rpm

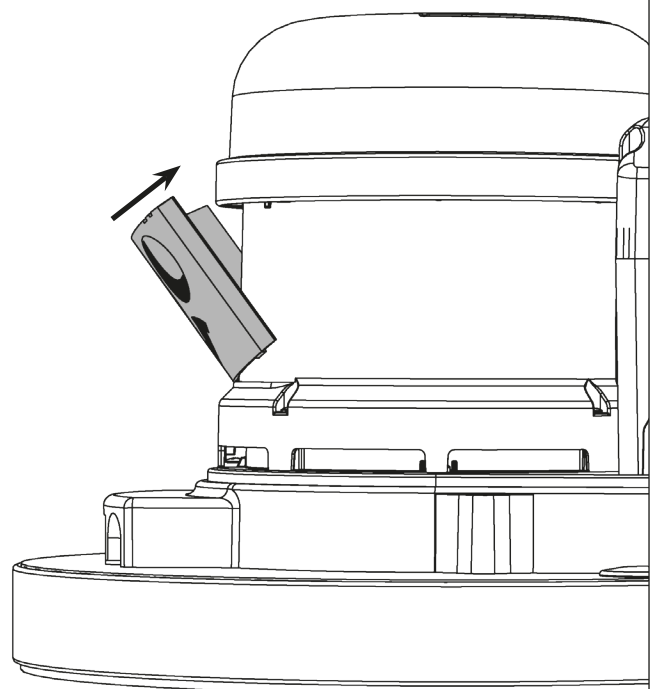


Face Fitting Continued

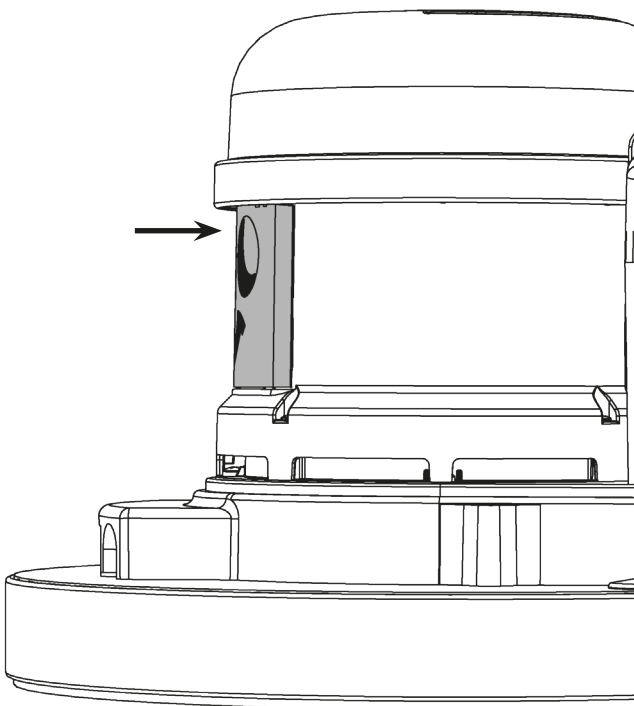
5



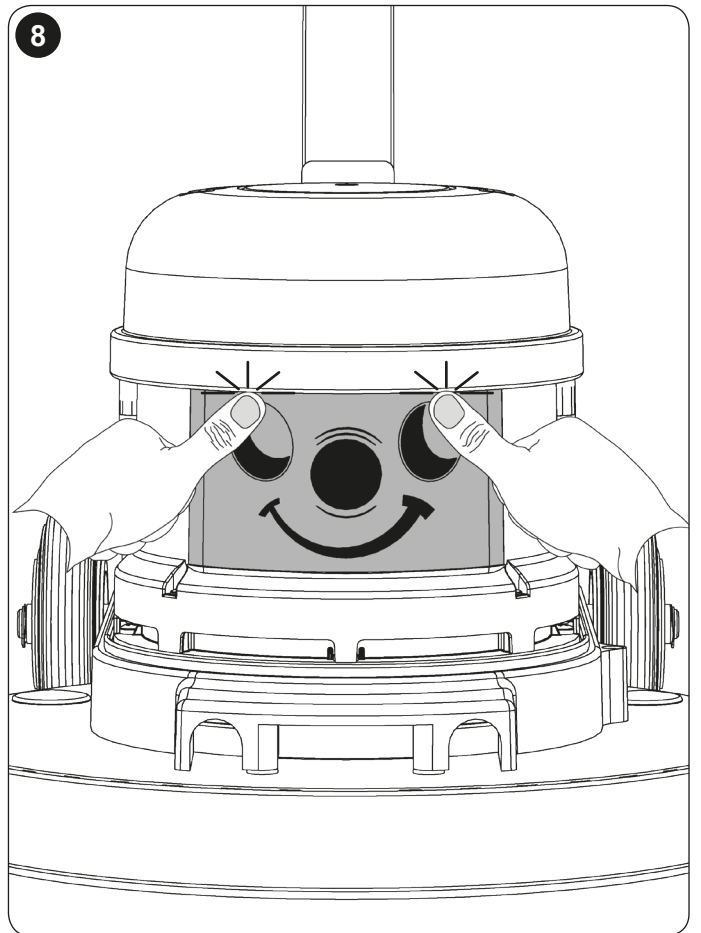
6



7

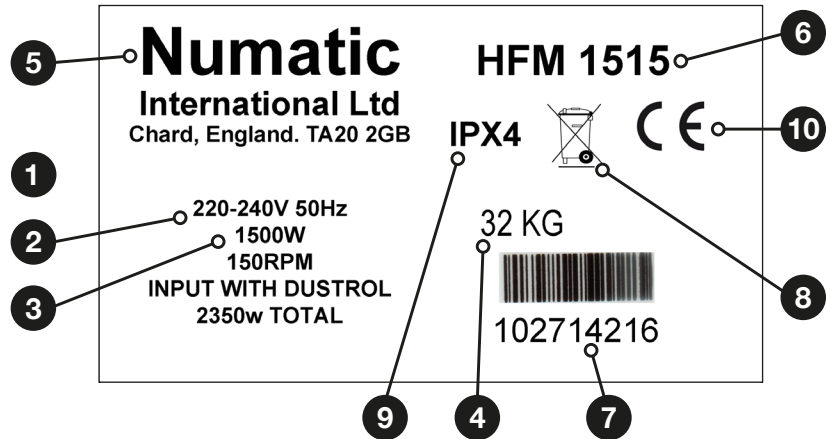


8



About the Machine (UK)

Rating Label	
1	Voltage
2	Frequency
3	Rated Input Power
4	Weight (ready to work)
5	Company Name & Address
6	Model
7	Machine yr/wk Serial number
8	WEEE Logo
9	Protection Class 2 Symbol
10	CE Mark

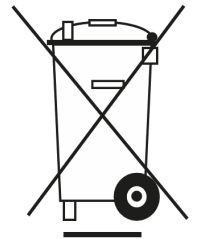


WEEE (Waste, Electrical and Electronic Equipment)

Floor machine, accessories and packaging should be sorted for environmentally - friendly recycling.

(Only for EU Countries) Do not dispose of vacuum cleaner into household waste! According to the European Directive 2012/19/EU on waste electrical and electronic equipment and its incorporation into national law.

Floor machines that are no longer suitable for use must be separately collected and sent for recovery in an environmentally - friendly manner.



PPE (Personal protective equipment) that may be required for certain operations.

Ear Protection	Safety Footwear	Head Protection	Safety Gloves	
Dust / Allergens Protection	Eye Protection	Protective Clothing	Hi-Vis Jacket	Caution Wet Floor Sign

Note: A risk assessment should be conducted to determine which PPE should be worn.

Safety Critical Component:

Mains Leads: HO5-VV-F 15 x 3 Core x 1.5 mm²

CAUTION



**No HOT drinks
when operating
this machine.**



**ORIGINAL INSTRUCTIONS
READ MANUAL BEFORE USE**

Information for Floormachine



WARNING

- Operators shall be adequately instructed on the use of this machine.
- This machine shall be disconnected from its power source (Remove plug from socket outlet.)
- During cleaning or maintenance or in the event of an accident and when replacing parts or converting the machine to another function.
- This machine is not suitable for picking up hazardous dust.
- Do not allow supply cord to come into contact with the rotating brushes or pads.

As with all electrical equipment care and attention must be exercised at all times during its use, in addition to ensuring that routine and preventive maintenance is carried out periodically in order to ensure its safe operation. Failure to carry out maintenance as necessary, including the replacement of parts to the correct standard could render the equipment unsafe and the manufacturer can accept no responsibility or liability in this respect. When ordering spare parts always quote the model number / serial number specified on the rating plate.

This machine is for indoor use only.

The machine is not to be used or stored outdoors or in wet conditions.

Don't allow the machine to be used by inexperienced or unauthorised operators or without appropriate training.

Only use brushes provided with the appliance or those specified in the instruction manual.

The use of other brushes may impair safety.

A full range of brushes and accessories are available for this product.

Only use brushes or pads which are suitable for the correct operation of the machine for the specific task being performed.

It is essential that this equipment is correctly assembled and operated in accordance with current safety regulations. When using the equipment always ensure that all necessary precautions are taken to guarantee the safety of the operator and any other persons who may be affected.

Do not use on surfaces having a gradient exceeding that marked on the appliance.

This appliance is not intended for use by persons (including children) with reduced physical, sensory or mental capabilities, or lack of experience and knowledge, unless they have been given supervision or instruction concerning use of the appliance by a person responsible for their safety.

Children should be supervised to ensure that they do not play with the appliance.



CAUTION

- The machine is not to be stored outdoors in wet conditions.
- This machine is for indoor use only.
- Read the instruction manual before using the appliance.
- This product meets the requirements of BS EN / IEC 60335-2-67.

NOTE: This machine is also suitable for commercial use, for example in hotels, schools, hospitals, factories, shops and offices for other than normal housekeeping purposes.



DO

- Ensure only competent persons unpack/assemble the machine.
- Keep your machine clean.
- Keep your brushes in good condition.
- Replace any worn or damaged parts immediately.
- Regularly examine the power cord for damage, such as cracking or ageing. If damage is found, replace the cord before further use.
- Only replace the power cord with the correct Numatic approved replacement parts.
- Ensure that the work area is clear of obstructions and / or people.
- Ensure that the working area is well illuminated.
- Pre-sweep the area to be cleaned.



DON'T

- Use steam cleaners or pressure washers to clean the machine or use in the rain.
- Attempt machine maintenance or cleaning unless the power plug has been removed from the supply outlet, if the machine is in charge mode or remove the key if in normal use.
- Allow any inexperienced repairs. Contact your nearest service centre.
- Strain charger lead or try to unplug by pulling on charger lead.
- Leave your machine standing on brush, pads or drive boards when not in use.
- Expect the machine to provide trouble-free, reliable operation unless maintained correctly.
- Run the machine over any power cables during operation.

Machine Maintenance

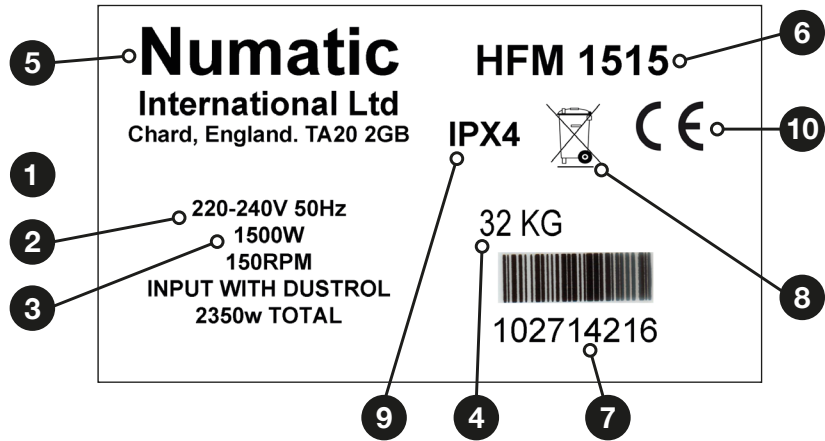
Daily

- Keep the machine clean.
- Ensure brushes / pads are in good condition.
- Check for any worn or damaged parts and replace immediately.
- Do not leave your machine standing on the brush, pads or drive boards when not in use.

Weekly - as daily and:

- Regularly examine the power cord.

Produktplakette	
1	Nennspannung
2	Frequenz
3	Leistung
4	(Nutz-) Gewicht
5	Name und Adresse Unternehmen
6	Gerätebeschreibung
7	Gerät Jahr/Woche Seriennummer
8	WEEE Logo
9	Klasse-2-Symbol
10	CE-Kennzeichnung



WEEE-Richtlinie

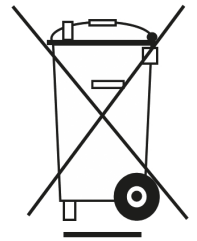
Einscheibenmaschine, Zubehör und Verpackung müssen getrennt entsorgt werden, um ein umweltfreundliches Recycling zu ermöglichen.

(Für EU-Länder gilt)

Entsorgen Sie Einscheibenmaschine nicht im Hausmüll! - gemäß EU-Richtlinie 2012/19/EU über die Entsorgung von Elektro- und Elektronikgeräten sowie deren Umsetzung in nationales Recht.

Einscheibenmaschine, die nicht mehr verwendet werden können, sind getrennt zu sammeln und zur umweltfreundlichen Entsorgung abzugeben.

In Deutschland sind das i.d.R. Sammelstellen beim örtlichen Entsorger.



PSA (Persönliche Schutzausrüstung) kann für bestimmte Verwendung des Geräts erforderlich sein.

Gehörschutz	Sicherheitsschuhe	Kopfschutz	Schutzhandschuhe	
Staub-/Allergieschutz	Augenschutz	Schutz-kleidung	Warnjacke	Fußbodenwarnschild

Hinweis:

Eine Risikoauswertung ist vom Betreiber des Gerätes anhand der örtlichen Gegebenheiten vorzunehmen, um die erforderliche Schutzausrüstung festzulegen.

Sicherheitsrelevante Bestandteile

Stromversorgung:

HO5-W-F 15 x 3 Core x 1.5 mm²



**ORIGINALANLEITUNG
HANDBUCH VOR GEBRAUCH LESEN**

Informationen für Einscheibenmaschine



WARNUNG

WARNUNG!

Lesen Sie unbedingt die Anleitung vor Inbetriebnahme des Geräts sorgfältig durch. Benutzer müssen ausführlich in den Gebrauch dieses Geräts eingewiesen werden.

Dieses Gerät muss von seiner Stromversorgung getrennt werden (der Netzstecker muss gezogen werden), während das Gerät gereinigt oder gewartet wird, wenn es zu einem Unfall gekommen ist, wenn Teile am Gerät ausgetauscht werden oder wenn das Gerät in einen anderen Verwendungsmodus umgeschaltet wird. Dieses Gerät ist nicht für die Aufnahme von gefährlichem Staub geeignet.

Rotierende Bürsten oder Pads dürfen nicht mit elektrischen Leitungen in Berührung kommen.

Wie bei allen elektrischen Geräten ist während der Benutzung jederzeit Vorsicht und Aufmerksamkeit geboten. Darüber hinaus muss zur Gewährleistung eines sicheren Betriebs in regelmäßigen Abständen eine laufende und vorbeugende Wartung durchgeführt werden. Wenn Sie die Wartung nicht im nötigen Umfang durchführen, darin eingeschlossen das Verwenden von korrekten Ersatzteilen, kann die Sicherheit des Geräts beeinträchtigt werden, und der Hersteller kann weder die Verantwortung noch eine Haftung in dieser Hinsicht übernehmen.

Nennen Sie bei der Bestellung von Ersatzteilen immer die Modell- oder Seriennummer, die auf dem Leistungsschild angegeben ist. Dieses Gerät ist nur für den Einsatz im Innenbereich ausgelegt.

Das Gerät darf in Außenbereichen oder unter feuchten Bedingungen weder eingesetzt noch abgestellt werden.

Das Gerät darf nicht von unerfahrenen, nicht berechtigten bzw. nicht entsprechend geschulten Personen bedient werden.

Verwenden Sie nur die Bürsten, die zusammen mit dem Gerät geliefert wurden bzw. die im Handbuch angegeben sind.

Durch die Verwendung anderer Bürsten kann die Sicherheit beeinträchtigt werden.

Für dieses Produkt ist ein umfassender Satz an Bürsten und weiteren Zubehörteilen erhältlich.

Verwenden Sie nur Bürsten oder Pads, die für den korrekten Betrieb des Geräts bei der speziellen durchzuführenden Aufgabe geeignet sind.

Es ist entscheidend, dass dieses Gerät richtig zusammengebaut und entsprechend den aktuell geltenden Sicherheitsvorschriften

bedient wird. Stellen Sie bei Verwendung des Geräts stets sicher, dass alle notwendigen

Sicherheitsvorkehrungen umgesetzt wurden, um die Sicherheit des Bedieners sowie anderer, möglicherweise betroffener Personen zu gewährleisten.

Dieses Produkt entspricht den Anforderungen von BS EN / IEC 60335-2-67.

Diese Maschine darf von Kindern oder Personen mit eingeschränkten physischen, sensorischen oder geistigen Fähigkeiten oder mit mangelnden Erfahrungen und Kenntnissen nur unter Aufsicht oder nach spezieller Unterweisung durch eine für ihre Sicherheit verantwortliche Person bedient werden.

Kinder müssen beaufsichtigt werden, um sicherzustellen, dass sie nicht mit der Maschine spielen.



VORSICHT

Dieses Gerät ist zusätzlich zu seiner Verwendbarkeit in privaten Haushalten auch für den gewerblichen Einsatz geeignet, beispielsweise in Hotels, Schulen, Krankenhäusern, Fabriken, Läden, Mietgeschäft und Büros.

Alle Chemikalien, Waschmittel und andere Flüssigkeiten sind mit Sorgfalt auszuwählen. Wenden Sie sich dazu an Ihren Anbieter.

Diese Maschine darf nicht von Kindern oder Personen mit eingeschränkten physisch-motorischen oder geistigen Fähigkeiten oder von Personen mit mangelnder Erfahrung und Kenntnis bedient werden.

Letztere dürfen die Maschine nur unter Aufsicht oder nach spezieller Unterweisung in der Verwendung der Maschine durch eine für die Sicherheit verantwortliche Person bedienen.



TUN

- Stellen Sie sicher, dass nur entsprechend befähigte Personen das Gerät auspacken/zusammenbauen.
- Halten Sie das Gerät sauber.
- Halten Sie die Bürsten in einem guten Zustand.
- Ersetzen Sie abgenutzte oder beschädigte Teile unverzüglich.
- Überprüfen Sie das Netzkabel täglich auf Beschädigungen, wie z. B. Risse oder Alterungserscheinungen. Wenn Sie feststellen, dass das Kabel beschädigt ist, ersetzen Sie es, bevor Sie weiterarbeiten.
- Ersetzen Sie das Netzkabel nur durch das korrekte, von Numatic genehmigte Ersatzteil.
- Stellen Sie sicher, dass sich keine Hindernisse oder Personen im Arbeitsbereich befinden.
- Achten Sie darauf, dass der Arbeitsbereich gut beleuchtet ist.
- Wischen Sie den zu reinigenden Bereich vor.



NICHT

- Verwenden Sie KEINE Dampf- oder Druckreiniger zum Reinigen des Geräts, und verwenden Sie das Gerät NICHT im Regen.
- Führen Sie KEINE Wartungs- oder Reinigungsarbeiten am Gerät durch, wenn der Netzstecker noch in der Steckdose steckt.
- Lassen Sie Reparaturarbeiten NICHT von unerfahrenen Personen durchführen. Wenden Sie sich an das nächstgelegene Service-Center.
- Lassen Sie das Bürstendeck NICHT in der abgesenkten Position, wenn es nicht gebraucht wird.
- Gehen Sie davon aus, dass das Gerät NUR dann störungsfrei und zuverlässig betrieben werden kann, wenn es ordentlich gewartet wird.
- Fahren Sie mit dem Gerät im Einsatz NICHT über Strom führende Kabel.
- Die Maschine nach Gebrauch nicht auf der Bürste oder dem Pad/Treibteller abstellen.

Machine Maintenance

Daily

Keep the machine clean.

Ensure brushes / pads are in good condition.

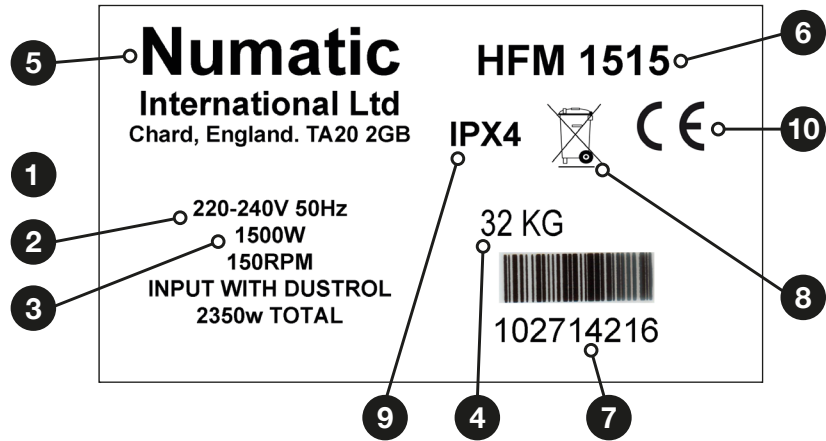
Check for any worn or damaged parts and replace immediately.

Do not leave your machine standing on the brush, pads or drive boards when not in use.

Weekly - as daily and:

Regularly examine the power cord.

Plaque signalétique	
1	Tension d'alimentation
2	Fréquence
3	Puissance
4	Poids brut
5	Nom et adresse du fabricant
6	Description machine
7	Numéro de série année semaine
8	Logo-WEEE
9	Symbole Classe
10	Norme CE



Législation WEEE (DEEE)

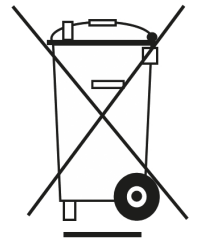
Monobrosse, ses accessoires et son emballage doivent être triés pour un recyclage écologique.

Pays de l'UE uniquement :

Ne jetez pas Monobrosse avec les ordures ménagères.

Selon la directive européenne 2012/19/EU relative aux déchets d'équipements électriques et électroniques (DEEE) et à sa transposition au droit national,

Monobrosse qui ne sont plus utilisables doivent faire l'objet d'une collecte sélective et être traités d'une manière respectueuse de l'environnement.



EPI (Equipement de Protection Individuel) Recommandés pour certaines applications :

Protection des oreilles	Chaussures de sécurité	Protection de la tête	Gants de sécurité	
Protection contre la poussière/les allergènes	Protection des yeux	Vêtements de protection	Gilet haute visibilité	Panneau de signalisation "Attention sol mouillé"

Note : Une évaluation des risques devra être menée pour définir les obligations d'utilisation des EPI.

Composants de sécurité critiques

Câble d'alimentation:

HO5-VV-F 15 x 3 Core x 1.5 mm²



**ORIGINALE LISEZ LE MODE
D'EMPLOI AVANT UTILISATION**

Information concernant Monobrosse.



AVERTISSEMENT

Assurez-vous d'avoir lu le manuel d'instruction avant d'utiliser l'appareil.

Les opérateurs doivent recevoir des instructions appropriées sur l'utilisation de ces machines.

Cette machine doit être débranchée de sa source d'alimentation (retirez la fiche secteur de la prise de courant) pendant le nettoyage ou l'entretien, ou en cas d'accident, ou pendant le remplacement de pièces ou la conversion de la machine pour changer de fonction.

Cette machine n'est pas conçue pour le ramassage de poussières dangereuses.

Ne laissez pas de fil électrique entrer en contact avec les brosses ou disques

Comme pour tout équipement électrique, il convient d'être prudent et vigilant à tout instant lorsqu'on l'utilise, en plus de s'assurer que son entretien courant et préventif est bien effectué régulièrement pour qu'il reste en bon état de fonctionnement. Si l'entretien nécessaire n'est pas effectué et si l'on ne remplace pas les pièces à changer par des pièces à la bonne norme, l'équipement pourrait devenir dangereux et le fabricant ne pourra accepter aucune responsabilité à cet égard. Lorsque vous commandez des pièces de rechange, indiquez toujours le numéro du modèle / numéro de série indiqué sur la plaque signalétique. Cette machine est réservée à un usage intérieur.

La machine ne doit pas être utilisée ni rangée à l'extérieur ou dans un environnement humide.

Ne laissez pas des opérateurs inexpérimentés, non autorisés ou sans formation appropriée utiliser la machine.

Utilisez uniquement les brosses fournies avec l'appareil ou celles qui sont spécifiées dans le mode d'emploi.

L'utilisation d'autres brosses peut nuire à la sécurité. Une gamme complète de brosses et d'accessoires est disponible pour ce produit.

N'utilisez que des brosses ou des disques qui sont appropriés pour le fonctionnement correct de la machine pour la tâche spécifique effectuée.

Il est essentiel que cet équipement soit correctement monté et utilisé conformément aux normes de sécurité actuelles. Lors de l'utilisation de l'équipement, veillez toujours à ce que toutes les précautions nécessaires soient prises pour garantir la sécurité de l'opérateur et de toute autre personne qui pourrait être concernée. Ce produit répond aux exigences de la norme BS EN / IEC 60335-2-67.

Cet appareil n'est pas destiné à être utilisé par des personnes (notamment des enfants) présentant des capacités physiques, sensorielles ou mentales réduites, ou par des personnes dénuées d'expérience et de connaissances, sauf si elles ont pu bénéficier, par l'intermédiaire d'une personne responsable de leur sécurité, d'une surveillance ou d'instructions préalables concernant l'utilisation de l'appareil.

Les enfants doivent être surveillés pour s'assurer qu'ils ne jouent pas avec l'appareil.



ATTENTION

Cette machine est également adaptée à un usage commercial, par exemple pour les hôtels, les écoles, les hôpitaux, les usines, les magasins, sociétés de location et les bureaux à des fins autres que les besoins ménagers normaux.

Un soin particulier doit être pris dans le choix des produits chimiques, détergents et autres liquides. Consultez votre fournisseur.

Cet appareil n'est pas destiné à être utilisé par des personnes (y compris des enfants) avec des capacités physiques, sensorielles ou mentales réduites, ou manquant d'expérience et de connaissances, sauf si elles ont reçu des consignes ou des instructions quant à l'utilisation de l'appareil par une personne responsable de leur sécurité.



IMPÉRATIVEMENT

- Veillez à ce que seules des personnes compétentes déballent/assemblent la machine.
- Maintenez votre machine propre.
- Maintenez vos brosses en bon état.
- Remplacez immédiatement toute pièce usée ou endommagée.
- Examinez régulièrement le câble d'alimentation pour voir s'il comporte des traces d'endommagement telles que des fissures ou un vieillissement. S'il est endommagé, remplacez-le avant toute nouvelle utilisation.
- Remplacez le câble d'alimentation uniquement avec la pièce de rechange correcte approuvée par Numatic.
- Assurez-vous que la zone de travail n'est pas encombrée et que personne ne passe par là.
- Assurez-vous que la zone de travail est bien éclairée.
- Balayez au préalable la zone à nettoyer.



NE JAMAIS

- N'utilisez pas de nettoyeurs à vapeur ou de nettoyeurs haute pression pour nettoyer la machine et évitez toute utilisation sous la pluie.
- Ne procédez pas à l'entretien ou au nettoyage de la machine tant que celle-ci est branchée dans la prise de courant.
- Ne laissez pas des personnes inexpérimentées effectuer des réparations. Contactez votre centre de service le plus proche.
- N'exercez pas de traction excessive sur le câble, et ne débranchez jamais le câble en tirant dessus.
- Ne négligez pas l'entretien de la machine si vous souhaitez qu'elle fonctionne de manière fiable et sans problème.
- Ne roulez pas avec la machine sur des câbles électriques pendant l'utilisation.
- Ne jamais entreposer ou laisser la machine à l'arrêt sur la brosse ou le plateau.

Machine Maintenance

Daily

Keep the machine clean.

Ensure brushes / pads are in good condition.

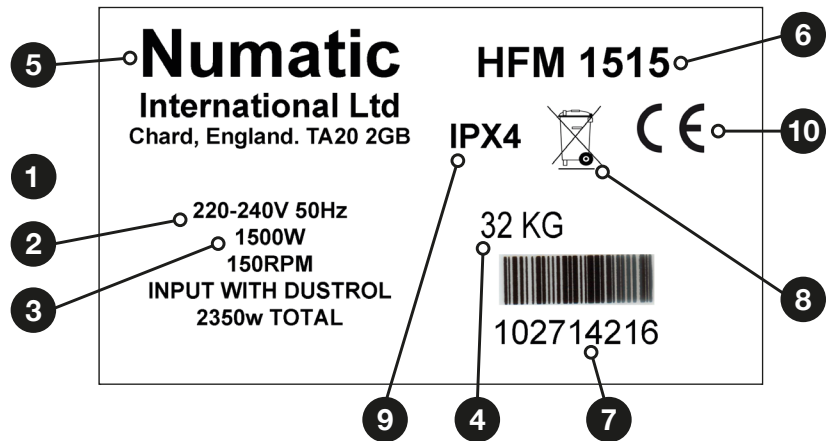
Check for any worn or damaged parts and replace immediately.

Do not leave your machine standing on the brush, pads or drive boards when not in use.

Weekly - as daily and:

Regularly examine the power cord.

Type plaatje	
1	Voltage
2	Frequentie
3	Vermogen
4	Gericht
5	Fabrikant
6	Machine omschrijving
7	Jaar-week-serienummer
8	WEEE Logo
9	Klasse symbool
10	CE keurmerk



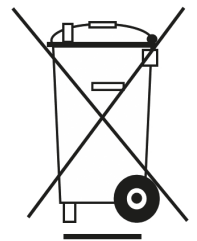
Eenschijf Machine, accessoires en verpakking dienen gesorterd te worden teneinde alle onderdelen

milieuvriendelijk te weggooien

Geldt alleen voor EU landen

U mag Eenschijf Machine, volgens de Europese Richtlijn 2012/19/EU met betrekking tot het weggooien van elektronische apparatuur en zoals opgenomen in de Nederlandse wetgeving, niet met het huishoudelijk afval weggooien.

Eenschijf Machine die niet langer geschikt zijn voor gebruik moeten apart worden ingeleverd, zodat ze op een milieuvriendelijke manier kunnen worden verwerkt.



Persoonlijke bescherming die vereist kan zijn bij het uitvoeren van bepaalde werkzaamheden

Gehoorbescherming	Beschermend schoeisel	Veiligheidshelm	Veiligheidshandschoenen	
Adembescherming	Oogbescherming	Beschermende kleding	Reflecterende jas	
				Waarschuwbord gladde vloer

LET OP: Een risico-inventarisatie dient te worden uitgevoerd teneinde te bepalen welke bescherming moet worden gebruikt.

Belangrijke veiligheidscomponenten

Snoer:
HO5-VV-F 15 x 3 Core x 1.5 mm²



ORIGINELE INSTRUCTIES LEES VOOR GEBRUIK DE HANDLEIDING

Informatie voor Eenschijf Machine



WAARSCHUWING

Zorg ervoor dat u voor gebruik van dit apparaat eerst de gebruiksaanwijzing leest.
Gebruikers dienen goed geïnstrueerd te zijn voordat ze dit soort apparaat bedienen.
Deze machine dient van de stroombron te worden losgekoppeld (haal de stekker uit het stopcontact). Tijdens reiniging, onderhoud of reparatie van de machine, vervangen van onderdelen of het overschakelen naar een andere functie, dient de stroombron uitgeschakeld te zijn.
Deze machine mag niet worden gebruikt voor het opvegen van gevaarlijk stof.

Zorg ervoor dat het snoer niet in contact kan komen met draaiende borstels of pads

Zoals voor alle elektrische apparatuur dient tijdens gebruik steeds de nodige zorgvuldigheid in acht te worden genomen en moet regelmatig periodiek en preventief onderhoud worden uitgevoerd om de veiligheid van de machine te kunnen garanderen. Het niet uitvoeren van het nodige onderhoud of het vervangen van onderdelen door inferieure onderdelen, kan de veiligheid in gevaar brengen. De fabrikant kan hiervoor in geen geval aansprakelijk worden gesteld. Vermeld bij het bestellen van reserveonderdelen steeds het op het kenplaatje vermelde modelnummer/serienummer. Deze machine is uitsluitend voor gebruik binnen bestemd. De machine mag niet buiten of in vochtige omgevingen worden gebruikt of opgeborgen.

De machine mag niet worden gebruikt door onervaren of onbevoegde bedieners die niet de nodige opleiding hebben gekregen.

Gebruik enkel borstels die bij de machine worden geleverd of borstels die uitdrukkelijk in de gebruikershandleiding staan vermeld.

Het gebruik van andere borstels kan de veiligheid in gevaar brengen. Er is voor deze machine een volledig gamma borstels en accessoires verkrijgbaar.

Gebruik enkel borstels of pads die een goede werking van de machine en een correcte uitvoering van de betreffende taak garanderen.

Het is van het grootste belang dat deze machine correct wordt gemonteerd en bediend conform de geldende veiligheidsvoorschriften. Let er bij het gebruiken van deze machine steeds op dat alle nodige

voorzorgsmaatregelen worden genomen om de veiligheid van de bediener en mogelijke omstanders te garanderen.

Dit product voldoet aan de norm BS EN / IEC 60335-2-67.

Deze apparatuur is niet bedoeld voor gebruik door personen (waaronder kinderen) met verminderde fysieke, zintuiglijke of psychische vermogens of door personen die niet voldoende ervaring of kennis hebben, tenzij onder toezicht of instructie voor het gebruik van de apparatuur door iemand die verantwoordelijk is voor hun veiligheid.

Er moet goed op worden toegezien dat kinderen niet met de machine spelen.



OPGELET

Deze machine is tevens geschikt voor zwaar gebruik, d.w.z. zwaarder dan huishoudelijk gebruik, zoals bijvoorbeeld in hotels, scholen, Verhuurbranche, ziekenhuizen, fabrieken, winkels en kantoren.

Let erop dat u steeds geschikte chemische producten, schoonmaakmiddelen en andere vloeistoffen gebruikt. Raadpleeg hiervoor uw leverancier.

Deze machine mag niet worden gebruikt door mensen (inclusief kinderen) met beperkte fysieke, sensorische of mentale capaciteiten, of met een gebrek aan ervaring en kennis.

Tenzij ze de nodige opleiding voor het gebruik van de machine hebben gekregen of onder toezicht staan van iemand die instaat voor hun veiligheid.



WEL DOEN

- zorg ervoor dat de machine alleen door ervaren personen worden uitgepakt/gemonteerd.
- houd de machine schoon.
- houd de borstels in goede staat.
- vervang versleten of beschadigde onderdelen meteen.
- controleer de stroomkabel regelmatig op beschadigingen, zoals scheurtjes of slijtage. Vervang het snoer wanneer het is beschadigd, voordat u de machine opnieuw gaat gebruiken.
- Vervang de stroomkabel uitsluitend door het betreffende en door Numatic goedgekeurde vervangende onderdeel.
- zorg ervoor dat er zich geen obstakels en/of mensen in de werkzone bevinden.
- zorg ervoor dat de werkzone goed verlicht is.
- veeg de zone die u gaat schoonmaken vooraf schoon.



NIET DOEN

- gebruik geen stoomreiniger of hogedrukspuit om de machine schoon te maken en gebruik de machine nooit in de regen.
- onderhoud of reinig de machine niet terwijl de stekker in het stopcontact steekt.
- laat nooit reparaties door onbevoegden uitvoeren. Neem daarvoor steeds contact op met het dichtstbijzijnde servicecentrum.
- zorg ervoor dat de kabel nooit strak wordt gespannen en haal de kabel nooit uit het stopcontact door eraan te trekken.
- verwacht niet dat de machine probleemloos zal werken wanneer deze niet correct wordt onderhouden.
- rijd tijdens bedrijf niet met de machine over de stroomkabel.
- De machine niet op de borstel, pad of aandrijfschijf laten rusten indien niet in gebruik.

Machine Maintenance

Daily

Keep the machine clean.

Ensure brushes / pads are in good condition.

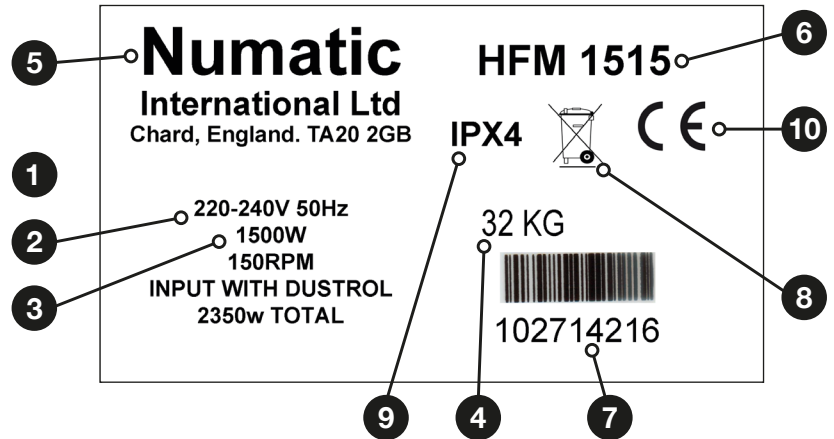
Check for any worn or damaged parts and replace immediately.

Do not leave your machine standing on the brush, pads or drive boards when not in use.

Weekly - as daily and:

Regularly examine the power cord.

Etiqueta energética	
1	Tensão
2	Frequência
3	Potência nominal
4	Peso (pronto a utilizar)
5	Nome e endereço da empresa
6	Modelo
7	Ano/semana/Número de série da máquina
8	Símbolo WEEE
9	Classificação à prova de salpicos
10	Marca CE



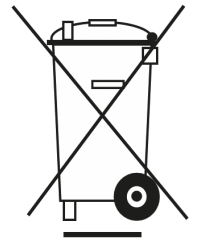
Legislação REEE

Os acessórios e a embalagem do aspirador devem ser separados para reciclagem.

(Apenas para países da UE)

Não eliminar o aspirador junto com os resíduos domésticos! Em conformidade com a Directiva Europeia 2012/19/EU relativa a Resíduos de Equipamentos Eléctricos e Electrónicos e respectiva incorporação na legislação nacional.

Os aspiradores que já não sejam adequados para utilização devem ser recolhidos em separado e enviados para recuperação de forma adequada em termos ambientais.



EPI (Equipamento de Protecção Individual) que pode ser necessário para realizar certas operações).

Protecções auriculares	Calçado de segurança	Capacete	Luvas de segurança	
Protecção contra poeiras/alergénios	Óculos de protecção	Vestuário de protecção	Colete reflector	Sinal de atenção para colocar no piso

Nota* Deve realizar-se uma avaliação dos riscos para determinar o tipo de EPI a usar.

Componentes críticos de segurança

Cabo de alimentação:
H05-VV-F 15 x 5 Core x 1.5 mm²

Se o problema não for solucionado ou em caso de avaria, contacte o concessionário Numatic.



**ORIGINAL INSTRUCTIONS
READ MANUAL BEFORE USE**

Informações sobre as máquinas de manutenção de pavimentos



Advertência!

Certifique-se de que lê o manual de instruções antes de utilizar a máquina.

Os operadores devem receber instrução adequada relativa à utilização desta máquina.

Esta máquina deve ser desligada da respectiva fonte de alimentação (Retire a ficha da tomada.) Durante as operações de limpeza ou manutenção ou em caso de acidente e aquando da substituição de peças ou conversão da máquina para outra funcionalidade. Esta máquina não é adequada para a recolha de poeiras nocivas.

Não permita que o cabo de alimentação entre em contacto com as escovas ou discos em rotação

Tal como com todo o equipamento eléctrico, deve ter cuidado e prestar atenção em todas as circunstâncias durante a utilização, para além de garantir que a manutenção de rotina e de prevenção se realiza com regularidade, por forma a assegurar o funcionamento da máquina em segurança. Se a manutenção não for devidamente realizada, incluindo a substituição correcta de peças, a segurança do equipamento pode ser comprometida e o fabricante não poderá ser responsabilizado por esse facto.

Ao encomendar peças sobresselentes, indique sempre o número do modelo/número de série especificados na placa de especificações.

Esta máquina destina-se exclusivamente à utilização em interiores. A máquina não deve ser utilizada ou guardada no exterior ou em condições com humidade. Não permita que a máquina seja utilizada por operadores sem experiência, sem autorização ou que não tenham recebido a formação adequada. Utilize apenas as escovas fornecidas com o equipamento ou as indicadas no manual de instruções.

A utilização de outras escovas pode comprometer a segurança. Está disponível uma gama completa de escovas e acessórios para este produto. Utilize apenas escovas ou discos adequados ao funcionamento correcto da máquina durante a tarefa específica a realizar.

É essencial que este equipamento seja montado correctamente e utilizado de acordo com as regras de

segurança actuais. Ao utilizar o equipamento, certifique-se sempre de que são tomadas todas as precauções necessárias para garantir a segurança do operador e das outras pessoas.

Este produto cumpre os requisitos da norma BS EN / IEC 60335-2-67.

This appliance is not intended for use by persons (including children) with reduced physical, sensory or mental capabilities, or lack of experience and knowledge, unless they have been given supervision or instruction concerning use of the appliance by a person responsible for their safety.

Children should be supervised to ensure that they do not play with the appliance.



CAUTION

Esta máquina também é adequada para utilização comercial, por exemplo, em hotéis, escolas, hospitais, fábricas, lojas, empresas de aluguer e escritórios, para outros fins de limpeza normais.

Deve ter cuidado ao escolher os produtos químicos, detergentes e outros líquidos.

Consulte o seu fornecedor.

Este aparelho não se destina à utilização por pessoas (incluindo crianças) com capacidades reduzidas ao nível físico, sensorial ou mental, ou com falta de experiência e conhecimento.

A não ser que essas pessoas tenham recebido supervisão ou instruções relativamente à utilização do aparelho por parte de um responsável pela segurança.



DEVE

- Certifique-se de que apenas pessoas competentes desembalam/montam a máquina.
- Mantenha a sua máquina limpa.
- Mantenha as escovas em bom estado.
- Substitua imediatamente quaisquer componentes com desgaste.
- Inspeccione todos os dias o cabo de alimentação para identificação de danos, tais como estaladelas ou desgaste.
 - Se detectar danos, substitua o cabo antes de voltar a utilizar.
- Substitua o cabo de alimentação apenas pelo componente de substituição correcto aprovado pela Numatic.
- Certifique-se de que a área de trabalho está livre de obstruções e/ou pessoas.
- Certifique-se de que a área de trabalho está bem iluminada.
- Varra previamente a área que pretende limpar.



Não deve

- Não utilize máquinas de limpeza a vapor ou máquinas de lavagem por pressão para limpar a máquina nem a utilize à chuva.
- Não tente realizar a manutenção ou a limpeza da máquina antes de ter desligado a ficha de alimentação da tomada.
- Não permita que a máquina seja reparada por técnicos sem experiência. Contacte o centro de assistência técnica local.
- Não force o cabo de alimentação nem tente desligar a ficha da tomada puxando pelo cabo de alimentação.
- Não espere que a máquina funcione sem problemas e de forma fiável se não for sujeita a uma manutenção adequada.
- Não passe a máquina por cima de cabos de alimentação durante o funcionamento.
- Não deixe a máquina apoiada sobre a escova, discos ou placas de comando quando não estiver a ser utilizada.

Linhas de Orientação para a Manutenção da Máquina de Manutenção de Pavimentos Diariamente

Mantenha a máquina limpa.

Certifique-se de que as escovas/discos estão em boas condições.

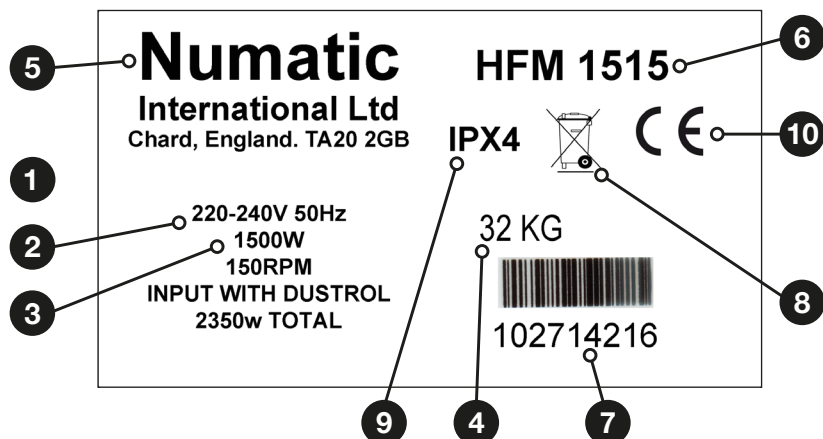
Verifique se há peças desgastadas ou danificadas e substitua-as imediatamente.

Não deixe a máquina apoiada sobre a escova, discos ou placas de comando quando não estiver a ser utilizada.

*Semanalmente - como diariamente e :-
Inspeccione o cabo de alimentação com regularidade.*

Caratteristiche apparecchio (IT)

Targhetta caratteristiche	
1	Tensione
2	Frequenza
3	Potenza nominale
4	Peso (apparecchio pronto per l'uso)
5	Ragione sociale e indirizzo azienda
6	Modello
7	Anno/settimana di produzione e numero di serie
8	Logo WEEE
9	Classe di protezione
10	Marchio CE

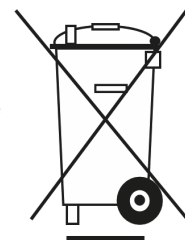


WEEE (Waste, Electrical and Electronic Equipment)

Floor machine, accessories and packaging should be sorted for environmentally - friendly recycling.

(Only for EU Countries) Do not dispose of vacuum cleaner into household waste! According to the European Directive 2012/19/EU on waste electrical and electronic equipment and its incorporation into national law.

Floor machines that are no longer suitable for use must be separately collected and sent for recovery in an environmentally - friendly manner.



DPI (dispositivi di protezione individuale) che potrebbero essere richiesti per talune operazioni.

Protezione dell'udito	Calzature di sicurezza	Protezione della testa	Guanti di sicurezza	
Protezione contro polvere/allergeni	Protezione per gli occhi	Indumenti di protezione	Giubbotto ad alta visibilità	
				Segnaletica di pericolo

Nota* Un'apposita valutazione dei rischi deve stabilire i DPI che devono essere utilizzati.

Componenti critici per la sicurezza
Cavo di alimentazione da rete:
HO5 - W - F 15 x 3 Core x 1.5mm²



**ORIGINAL INSTRUCTIONS
READ MANUAL BEFORE USE**

Informazioni



Avvertenza

Leggere attentamente le istruzioni prima di usare l'apparecchio.

Gli operatori devono essere adeguatamente addestrati al corretto utilizzo dell'apparecchio.

A riposo, l'apparecchio deve essere scollegato dalla presa di corrente (spina staccata dalla presa di alimentazione); anche durante gli interventi di pulizia o manutenzione o in caso di incidente e alla sostituzione di componenti o conversione dell'apparecchio ad altra funzione.

L'apparecchio non è adatto per la rimozione di polveri pericolose. Evitare il contatto tra spazzole rotanti o pattini e cavo di alimentazione. Prestare in ogni momento la massima cura e attenzione durante l'uso, provvedendo altresì ad effettuare gli interventi di manutenzione periodica ordinaria e preventiva allo scopo di garantire il buon funzionamento dell'apparecchio in condizioni di sicurezza. La mancata manutenzione o tempestiva sostituzione dei componenti difettosi può compromettere la sicurezza di funzionamento. In questi casi si declina ogni responsabilità in merito.

All'ordinazione di parti di ricambio indicare sempre il numero del modello/numero di serie riportato sulla targhetta caratteristiche.

L'apparecchio è previsto esclusivamente per l'uso in ambienti interni.

Non deve essere utilizzato o riposto all'aperto o nel bagnato.

Evitare l'utilizzo dell'apparecchio da parte di operatori inesperti o non autorizzati o privi del necessario addestramento.

Utilizzare esclusivamente le spazzole fornite a corredo dell'apparecchio o quelle specificate nel manuale di istruzioni.

L'utilizzo di altre spazzole può compromettere la sicurezza d'uso.

Per il prodotto è prevista una gamma completa di spazzole e accessori.

Utilizzare esclusivamente spazzole o pattini adatti al corretto funzionamento dell'apparecchio per l'impiego previsto.

L'apparecchio deve essere montato correttamente e usato in osservanza delle norme di sicurezza correnti. Durante l'uso dell'apparecchio assicurarsi sempre di avere adottato tutte le necessarie precauzioni per garantire la sicurezza dell'operatore e di chiunque altro eventualmente coinvolto.

Questo prodotto soddisfa i requisiti della norma BS EN / IEC 60335-2-67.

This appliance is not intended for use by persons (including children) with reduced physical, sensory or mental capabilities, or lack of experience and knowledge, unless they have been given supervision or instruction concerning use of the appliance by a person responsible for their safety.

Children should be supervised to ensure that they do not play with the appliance.

L'apparecchio è anche idoneo agli impieghi in ambienti non domestici tra cui alberghi, scuole, ospedali, fabbriche, negozi, enti di noleggio e uffici. Prestare particolare attenzione nella scelta dei prodotti chimici, detersivi e altri liquidi. Consultare eventualmente il fornitore.

L'apparecchio non è previsto per l'uso da parte di persone (anche minori) aventi ridotte capacità fisiche, sensoriali o mentali, o senza esperienza e conoscenze generiche. In questi casi occorre prevedere idonea supervisione o addestramento di tali addetti da parte di personale responsabile della loro sicurezza.

Note importanti

La rimozione dell'imballo e la preparazione per l'uso dell'apparecchio devono essere eseguite esclusivamente da personale competente.

Non trascurare mai la pulizia periodica dell'apparecchio.

Assicurarsi che le spazzole siano sempre efficienti.

Sostituire tempestivamente eventuali parti usurate o danneggiate.

Controllare ogni giorno che il cavo di alimentazione sia esente da danni (screpolature o invecchiamento).

In presenza di danni, sostituire il cavo senza indugi.

–Sostituire il cavo di alimentazione solo con il corrispondente ricambio autorizzato Numatic.

La zona di lavoro deve essere sempre sgombra da ostacoli e/o dai non addetti.

La zona di lavoro deve essere ben illuminata.

Spazzare preventivamente l'area da trattare.

Evitare l'uso di getti di vapore e il lavaggio a pressione per pulire l'apparecchio. Non usare l'apparecchio sotto la pioggia.

Staccare sempre la spina di alimentazione prima di ogni intervento di pulizia o manutenzione dell'apparecchio.

Evitare interventi di riparazione ad opera di personale inesperto. Rivolgersi eventualmente al più vicino centro assistenza.

Evitare di trascinare il cavo e non staccare la spina tirando il cavo.

L'efficienza della macchina dipende dalla corretta manutenzione.

Evitare di calpestare cablaggi elettrici con l'apparecchio durante l'uso.

Ogni giorno

Effettuare la pulizia dell'apparecchio.

Controllare che le spazzole e/o i pattini siano in buone condizioni.

Verificare l'eventuale presenza di componenti usurati o danneggiati e sostituirli senza esitazioni.

Evitare che le spazzole sostengano il peso dell'apparecchio a riposo.

Ogni settimana, come ogni giorno e:

Esaminare regolarmente il cavo di alimentazione.

Data - Daten - Caractéristiques - Data - Dados - Dati

	HFS 1015	HFS 1023	HFM 1015	HFM 1023	HFM 1515	FMH 1515	HFM 1523	HFM 1530	HFM 1545	HFT 1530
Motor	1000W	1000W	1000W	1000W	1500W	1500W	1500W	1500W	1500W	1000/ 1250W
Speed	150rpm	230rpm	150rpm	230rpm	150rpm	150rpm	230rpm	300rpm	450rpm	150/ 300rpm
Optional Vacuum	DT 130	DT 130	DT 130	DT 130	DT 130	DT 130	DT 130	DT 130	DT 130	DT 130
Brush	400mm	400mm	450mm	450mm	450mm	450mm	450mm	450mm	450mm	450mm
Pad	360mm	360mm	400mm	400mm	400mm	400mm	400mm	400mm	400mm	400mm
Range	32m	32m	32m	32m	32m	32m	32m	32m	32m	32m
Weight	26Kg	26Kg	26Kg	26Kg	32Kg	32Kg	32Kg	32Kg	32Kg	32Kg
Sound Pressure dB(A)@1.7M	64.6 dB(A)	69.6 dB(A)	64.7 dB(A)	69.8 dB(A)	66.6 dB(A)	66.6 dB(A)	69.0 dB(A)	62.8 dB(A)	70.4 dB(A)	70.2 dB(A)
HAV M/S ²	1.78	2.35	1.76	2.33	1.54	1.54	2.11	1.78	1.63	1.04
Dimensions	410mm 560mm 1250mm	410mm 560mm 1250mm	460mm 560mm 1250mm	460mm 560mm 1250mm	460mm 560mm 1250mm	460mm 560mm 1250mm	460mm 560mm 1250mm	460mm 560mm 1250mm	460mm 560mm 1250mm	460mm 560mm 1250mm

HAV = Hand Arm Vibration (uncertainty 20%), HAV = Hand-Arm-Vibrationsmessung (uncertainty 20%),
HAV = Mesure des vibrations main-bras (uncertainty 20%), HAV = Meting trillingen handen/armen (uncertainty 20%)

Accessories

FMA 606890	HFM Solution Tank (8ltrs)
FMA 606077	HFM 10Kg weight
FMA-606401	400mm PadLoc Drive Board
FMA 606615	HFM optional spraytec Kit (1.5ltrs)
FMA 606202	450m Union Mix Polish Brush
FMA 606700	400m Porcupine Pad Holder
FMA 606178	HFM Dustrol Kit (DT 130) (850W)
FMA 606203	450 Polyscrub Brush
FMA 60115	550mm Union mix Polish brush
FMA 606250	HFM Dust Filter Kit
FMA 606204	450mm Nyloscrub Brush

Application Chart

	HFS 1015	HFS 1023	HFM 1015	HFM 1023	HFM 1515	FMH 1515	HFM 1523	HFM 1530	HFM 1545	HFT 1530
	1000W	1000W	1000W	1000W	1500W	1500W	1500W	1500W	1500W	1000/ 1250W
	150rpm	230rpm	150rpm	230rpm	150rpm	150rpm	230rpm	300rpm	450rpm	150/ 300rpm
Scarifying 4,5,6					✓	✓				
Stripping 7	✓	✓	✓	✓	✓	✓	✓			
Shampoo 3	✓	✓	✓	✓	✓	✓	✓			
Spray Cleaning	✓		✓		✓	✓			✓	✓
Wet Scrubbing 2,8,9	✓	✓	✓	✓	✓	✓	✓	✓		✓
Dry buffing 1,9		✓		✓			✓	✓	✓	✓
Light SprayBuff 9								✓	✓	✓
Low Gloss Polish 1	✓	✓	✓	✓	✓	✓	✓	✓		✓
Medium Gloss Polish 1,9								✓	✓	✓
High Speed Polish 9									✓	

Numatic Brush Description

1. Union Mix Polishing Brush FMA-606102, FMA-606202, FMA-606702 (Bristles Brown).
2. Polypropylene Scrubbing Brush FMA-606105, FMA-606203, FMA-606703 (Outer Bristles Green).
3. Nylon Wet Shampoo Brush FMA-606108, FMA-606204, FMA-606704 (All Bristles White).
4. Scarifying Wire Brush FMA-606114, FMA 606706 Floor Preparation.
5. Three head silicon Carbide Gring Discs FMA-606208 Floor Preparation.
6. Spirotex FMA-606211 Six Head Heavy duty Scarifying Brush Floor Preparation.
Floortec Padless Brush System (Colour Coded Centre Bristles).
7. Black Centre Coded, Heavy duty Scrubbing and Stripping FMA-606301/ FT400-1,
FMA-606305/ FT450-1, FMA 606315/ FT500-1.
8. Green Centre Coded, All purpose General Scrubbing Brush FMA-606302/ FT400-2,
FMA-606306/ FT450-2, FMA-606316/ FT500-2.
9. Red Centre Coded, Light Scrubbing when wet, General polishing when dry,
FMA-606303/ FT400-3, FMA-606307/ FT450-3, FMA-606317/ FT500-3.

Note

10KG & 20Kg Weight, use only on standard speed machines for wet / dry scrubbing, vitrification and crystallisation.

Warning

Kit DT130

**FMA-606178 vacuum kits are for dry pick up only DO NOT use on wet surfaces,
(Not Available for Australia & Swizerland on 1500W models).**

Important

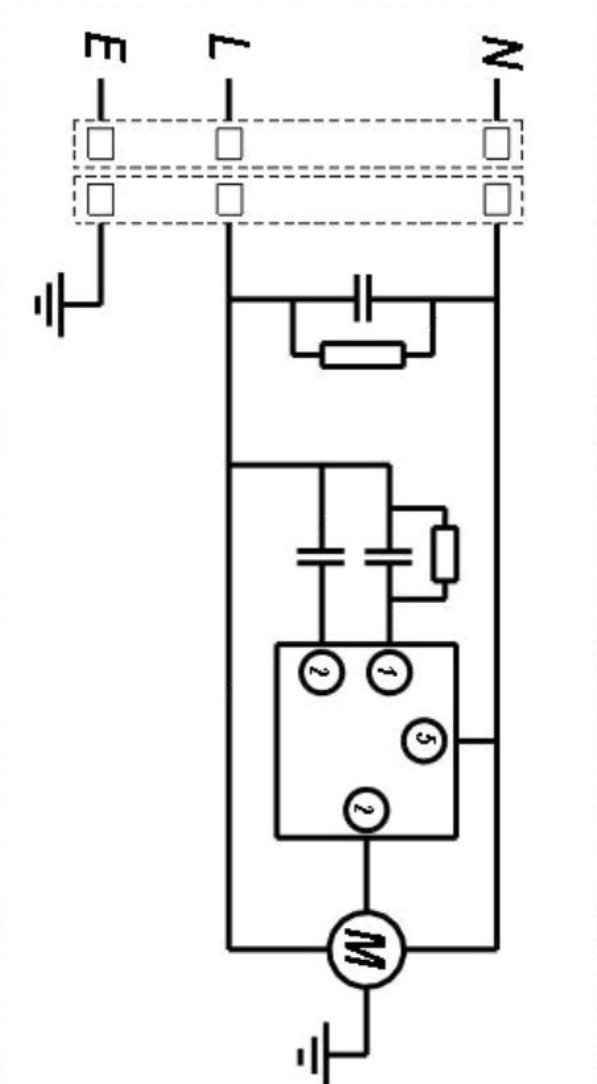
Only use the socket outlet on the appliance for Numatic recommended parts.

Replacement parts - Ersatzteile - Pièces Détachées - Reserve Onderdelen - Peças de substituição - Ricambi

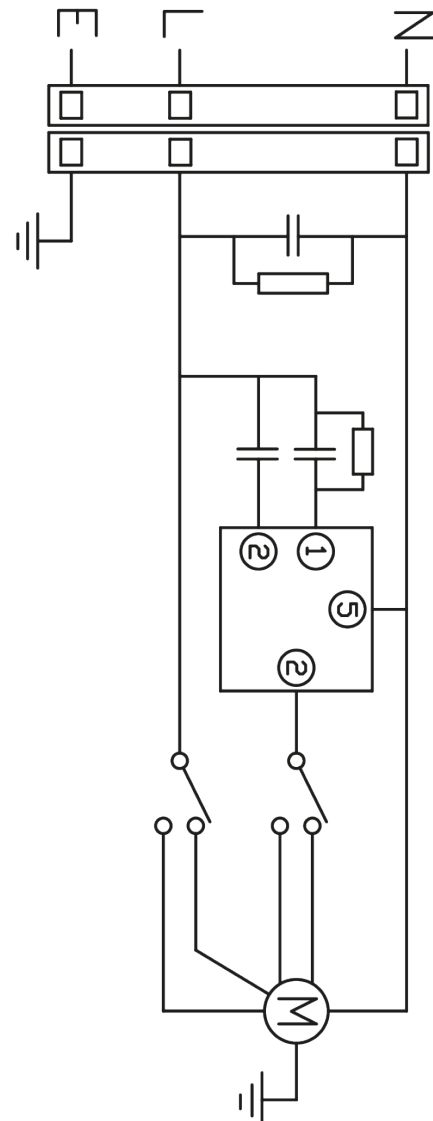
MACHINE/ MODELS NO.s	HFS 1015	HFS 1023	HFM 1015	HFM 1023	HFM 1515	FMH 1515	HFM 1523	HFM 1530	HFM 1545	HFT 1530
Motor	205201	205201	205201	205201	205202	205202	205202	205202	205204	205205
Gearbox	230206	230210	230206	230210	230206	230206	230210	230209	230210	230206
Start Cap	205088	205088	205088	205088	205088	205088	205088	205088	205088	205088
Run Cap	208651	208651	208651	208651	220897	220897	220897	220897	220897	220897
Voltage Relay	208582	208582	208582	208582	902715	902715	902715	902715	902715	206824
Handle Relay	206575	206575	206575	206575	206575	206575	206575	206575	206575	206575

Schematic Diagram - Schaltplan - Schéma électrique - Bedradingsschema - Diagrama esquemático - Schema apparecchio

HFS / HFM / FMH 1000W / 1500W - DRW-11701 (A09)



HFT 1530 - DRW-12031 (A05)



**Declaration of conformity, Konformitätserklärung, Declaration De Conformite,
Conformiteitsverklaring, Declaração de conformidade, Dichiarazione di conformità**



**EU DECLARATION
OF
CONFORMITY**

We hereby declare under our sole responsibility that the following equipment fulfils all the relevant provisions of the following EU Directives

Machinery Directive 2006/42/EC
EMC Directive 2014/30/EU
RoHS Directive 2011/65/EU

Machine Description: Scrubber Dryer
Machine Type: HFM, HFS, HFT, HNS, FMH Series.

Relevant standards upon which conformity is declared include:

EN 60335-1: 2012 + A11:2014
EN 60335-2-67: 2012
EN 55014-1: 2006 + A1:2009 + A2:2011
EN 55014-2: 1997 + A1:2001 + A2:2008
EN 61000-3-2: 2014
EN 61000-3-3: 2013
EN 62233: 2008

A technical construction file for this equipment is retained at the manufacturer's address under the authorisation of the following signatory:

Name: Allyn Boyes Position: Development Manager

Signed: Date: 5/10/17



Numatic International Ltd
Chard Somerset
TA20 2GB
www.numatic.co.uk

GB



**EU
Konformitätserklärung**

Wir erklären in alleiniger Verantwortung, dass die folgenden Geräte alle einschlägigen Bestimmungen der folgenden EU-Richtlinien erfüllen:

Machinery Directive 2006/42/EC
EMC Directive 2014/30/EU
RoHS Directive 2011/65/EU

Maschinenbezeichnung: Scheuersaugmaschine
Typ: HFM, HFS, HFT, HNS, FMH Series.

Relevante Normen auf die Konformität erklärt wird beinhalten:

EN 60335-1: 2012 + A11:2014
EN 60335-2-67: 2012
EN 55014-1: 2006 + A1:2009 + A2:2011
EN 55014-2: 1997 + A1:2001 + A2:2008
EN 61000-3-2: 2014
EN 61000-3-3: 2013
EN 62233: 2008

Eine technische Dokumentation für diese Geräte wird an der Adresse des Herstellers unter der Verantwortung des Unterzeichners aufbewahrt:

Name: Allyn Boyes Stellung: Technischer Leiter

Unterschrift: Datum: 5/10/17



Numatic International Ltd
Chard Somerset
TA20 2GB
www.numatic.co.uk

DE



**EU
CONFORMITEITSVERKLARING**

Wij verklaren hierbij dat de volgende producten zijn ontwikkeld en geproduceerd in overeenstemming met de volgende normen en voorschriften:

Machinery Directive 2006/42/EC
EMC Directive 2014/30/EU
RoHS Directive 2011/65/EU

Omschrijving machine: Schrob-zuigautomaat
Model: HFM, HFS, HFT, HNS, FMH Series.

Relevante normen waarop de conformiteit is verklaard, zijn inclusief:

EN 60335-1: 2012 + A11:2014
EN 60335-2-67: 2012
EN 55014-1: 2006 + A1:2009 + A2:2011
EN 55014-2: 1997 + A1:2001 + A2:2008
EN 61000-3-2: 2014
EN 61000-3-3: 2013
EN 62233: 2008

Technische specificaties m.b.t. de constructie van deze machines worden bewaard bij de fabrikant onder de verantwoordelijkheid van hieronder vermelde person:

Naam: Allyn Boyes Functie: Manager Technical

Ondertekend: Datum: 5/10/17



Numatic International Ltd
Chard Somerset
TA20 2GB
www.numatic.co.uk

NL



**DECLARATION
DE
CONFORMITE EUROPEENNE**

Nous soussignés déclarons sous notre seule et unique responsabilité que les équipements suivants remplissent toutes les dispositions concernant les directives européennes suivantes.

Machinery Directive 2006/42/EC
EMC Directive 2014/30/EU
RoHS Directive 2011/65/EU

Description Machine: Autolaveuse
Type: HFM, HFS, HFT, HNS, FMH Series.

La présente conformité inclut les normes d'applications suivantes:

EN 60335-1: 2012 + A11:2014
EN 60335-2-67: 2012
EN 55014-1: 2006 + A1:2009 + A2:2011
EN 55014-2: 1997 + A1:2001 + A2:2008
EN 61000-3-2: 2014
EN 61000-3-3: 2013
EN 62233: 2008

Un dossier technique concernant la fabrication de cet équipement est conservé au siège social du fabricant sous l'autorisation du signataire suivant.

Nom: Allyn Boyes Position: Development Manager

Signe Par: Date: 5/10/17



Numatic International Ltd
Chard Somerset
TA20 2GB
www.numatic.co.uk

FR

Declaration of conformity, Konformitätserklärung, Declaration De Conformite,
Conformiteitsverklaring, Declaração de conformidade, Dichiarazione di conformità

CE 17

**DICHIARAZIONE
DI
CONFORMITA' UE**

Si dichiara sotto la propria esclusiva responsabilità che le seguenti apparecchiature soddisfano tutte le disposizioni relative alle seguenti direttive comunitarie:

Machinery Directive 2006/42/EC
EMC Directive 2014/30/EU
RoHS Directive 2011/65/EU

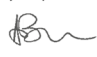
Descrizione della macchina: Lavasciugapavimenti
Modello: HFM, HFS, HFT, HNS, FMH Series.


Norme su cui si dichiara la conformità sono:

EN 60335-1: 2012 + A11:2014
EN 60335-2-67: 2012
EN 55014-1: 2006 + A1:2009 + A2:2011
EN 55014-2: 1997 + A1:2001 + A2:2008
EN 61000-3-2: 2014
EN 61000-3-3: 2013
EN 62233: 2008

Un dossier tecnico di costruzione di questo apparecchio viene conservato presso l'indirizzo del fabbricante in base all'autorizzazione del seguente firmatario

Nome: Allyn Boyes Qualifica: Direttore tecnico

Firmato:  Data: 5/10/17

 Numatic International Ltd
Chard Somerset
TA20 2GB
www.numatic.co.uk

IT

CE 17

**DECLARAÇÃO DE
CONFORMIDADE
DA UNIÃO**

Declaramos sob nossa única responsabilidade que o seguinte equipamento cumpre todas as disposições constantes das seguintes directivas técnicas da UE:

Machinery Directive 2006/42/EC
EMC Directive 2014/30/EU
RoHS Directive 2011/65/EU

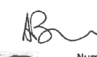
Descrição do Equipamento: Lavadora Aspiradora
Tipo: HFM, HFS, HFT, HNS, FMH Series.


Normas sobre as quais a conformidade é declarada incluem::

EN 60335-1: 2012 + A11:2014
EN 60335-2-67: 2012
EN 55014-1: 2006 + A1:2009 + A2:2011
EN 55014-2: 1997 + A1:2001 + A2:2008
EN 61000-3-2: 2014
EN 61000-3-3: 2013
EN 62233: 2008

No endereço do fabricante existe um arquivo de construçãootécnica para este equipamento, sob autorização do seguinte signatário:

Nome: Allyn Boyes Cargo: Responsável Técnico

Assinado por  Data: 5/10/17

 Numatic International Ltd
Chard Somerset
TA20 2GB
www.numatic.co.uk

PT

Signed

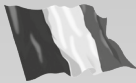
Distributed by:



Numatic International Limited.
Chard, Somerset TA20 2GB ENGLAND
Tel.: 01460 68600 www.numatic.co.uk



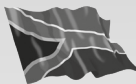
Numatic International GmbH. Fränkische Straße 15–19
D-30455 Hannover, DEUTSCHLAND
Tel.: 05 11 98 42 16 0 www.numatic.de



Numatic International SAS. 13 / 17 rue du Valengelier
77500 CHELLES, FRANCE
Tel: 01 64 72 61 61 www.numatic.fr



BeNeLux Distribution, Numatic International BV
Postbus 101, 2400 AC Alphen aan den Rijn, NEDERLAND
Tel: 0172 467 999 www.numatic.nl



Numatic International (Pty.) Ltd.
16th & Pharmaceutical Roads, Midrand, Gauteng, SOUTH AFRICA 1685
Tel: 0861 686 284 www.numatic.co.za



Numatic International Schweiz AG.
Sihlbruggstrasse 142, 6340 Baar. SCHWEIZ
Tel: 0041 (0) 41 76 80 76 - 0 www.numatic.ch



Numatic International ULDA. Centro de Negócios da Maia,
Rua Albino José Domingues, 581, 4470 – 034 Maia PORTUGAL
Tel: +351 220 047 700 www.numatic.pt

This Product has been comprehensively inspected and checked during every stage of its manufacture.
Including an in-depth electrical safety and functionality test.

Specification subject to change without prior notice
www.numatic.co.uk © Numatic International Limited

244131 12/17 (A08)